

Dell™ Inspiron™ 300/400 Servicehåndbog

[Teknisk oversigt](#)

[Før du starter](#)

[Topdæksel](#)

[Bunddæksel](#)

[Topbeslag](#)

[I/O-plade](#)

[Optisk drev](#)

[Drevbås](#)

[Beslag til tænd/sluk-knappen](#)

[Møntcellebatteriet](#)

[Harddisk](#)

[Trådløst minikort \(kun Inspiron 400\)](#)

[Hukommelsesmodul\(er\)](#)

[Processoren køleprofil \(kun Inspiron 400\)](#)

[Processor \(kun Inspiron 400\)](#)

[Chassisblæser](#)

[I/O-beslag](#)

[Grafikkortets køleprofil \(kun Inspiron 400\)](#)

[Grafikkort \(kun Inspiron 400\)](#)

[Grafikkortblæser \(kun Inspiron 400\)](#)

[Systemkort](#)

[System Setup Utility \(Hjælpeprogram til systemopsætning\)](#)

Bemærk, forsigtig og advarsel



BEMÆRK: En BEMÆRKNING angiver vigtige oplysninger, som du kan bruge for at udnytte computeren optimalt.



FORSIGTIG: **FORSIGTIG** angiver enten en mulig beskadigelse af hardware eller tab af data og oplyser dig om, hvordan du kan undgå dette problem.



ADVARSEL: **ADVARSEL** viser en potentiel fare for materiel skade, personskade eller død.

Oplysningerne i dette dokument kan ændres uden varsel.
© 2009 Dell Inc. Alle rettigheder forbeholdes.

Enhver form for gengivelse af disse materialer uden skriftlig tilladelse fra Dell Inc. er strengt forbudt.

Anvendte varemærker i denne tekst: *Dell*, *DELL*-logoet og *Inspiron* er varemærker tilhørende Dell Inc.; *Microsoft*, *Windows*, *Windows Vista* og *Windows Vista*-startknap-logoet er enten varemærker eller registrerede varemærker tilhørende Microsoft Corporation i USA og/eller andre lande.

Andre varemærker og firmanavne kan være brugt i dette dokument til at henvise til enten de fysiske eller juridiske personer, som gør krav på mærkerne og navnene, eller til deres produkter. Dell Inc. frasiger sig al ejerinteresse i andre virksomheders varemærker og navne.

Lovgivningsmæssig model D02U series Lovgivningsmæssig type D02U001 og D02U002

September 2009

Rev. A00

[Tilbage til indholdssiden](#)

Før du starter

Dell™ Inspiron™ 300/400 Servicehåndbog

- [Anbefalet værktøj](#)
- [Slukning af computeren](#)
- [Sikkerhedsinstruktioner](#)

Denne håndbog indeholder procedurer til fjernelse og installation af komponenterne på computeren. Medmindre andet er angivet, antager hver af procedurerne, at følgende betingelser er opfyldt:

- 1 Du har udført trinene i [Slukning af computeren](#) og [Sikkerhedsinstruktioner](#).
- 1 Du har læst de sikkerhedsoplysninger, som fulgte med din computer.
- 1 En komponent kan udskiftes eller, hvis den er købt separat, installeres ved at foretage fjernelsesproceduren i modsat rækkefølge.

Anbefalet værktøj

Procedurerne i dette dokument kræver eventuelt følgende værktøj:

- 1 En lille stjerneskruetrækker
- 1 Topnøgle
- 1 Eksekvertbart Flash BIOS-opdateringsprogram på support.dell.com

Slukning af computeren

 **FORSIGTIG: For at undgå datatab bør du gemme og lukke alle åbne filer og lukke alle åbne programmer, inden du slukker computeren.**

1. Gem og luk alle åbne filer, og luk alle åbne programmer.
2. For at lukke for operativsystemet:

Windows® XP:

Klik **Start** → **Luk ned** → **Luk ned**.

Windows Vista®

Klik på knappen **Start** , klik på pilen  og klik dernæst på **Luk computeren**.





Windows 7:

Klik på knappen **Start**  og klik dernæst på **Luk computeren**.

3. Sørg for, at computeren er slukket. Hvis computeren ikke blev slukket automatisk, da du lukkede operativsystemet, skal du trykke på strømknapen og holde den nede, indtil computeren slukker.

Sikkerhedsinstruktioner

Brug følgende sikkerhedsretningslinjer for at beskytte computeren mod potentielle skader og af hensyn til din egen sikkerhed.

-  **ADVARSEL: Før du arbejder med computerens indvendige dele, skal du læse de sikkerhedsinstruktioner, der fulgte med computeren. Du kan finde yderligere oplysninger om best practices for sikkerhed på webstedet Regulatory Compliance på www.dell.com/regulatory_compliance.**
-  **ADVARSEL: Frakobl alle strømkilder, inden du åbner et lukket sted for at genmontere, fjerne eller installere tilbehør. Når installationen er afsluttet, skal tætningen genmonteres, og alle lukkere skal installeres, inden du slutter til strømkilden.**
-  **FORSIGTIG: Kun uddannede serviceteknikere har autorisation til at fjerne computerdækslet og få adgang til komponenterne inden i computeren. Se sikkerhedsinstruktionerne for at få udførlige oplysninger om sikkerhedsforanstaltninger, hvordan du arbejder inden i din computer og beskytter den mod elektrostatisk afladning.**
-  **FORSIGTIG: For at undgå elektrostatisk afladning bør du jorde dig selv ved hjælp af en jordingsrem eller ved jævnlige at røre ved en umalet metaloverflade (f.eks. et stik på computeren).**

△ **FORSIGTIG:** Når du frakobler et kabel, skal du tage fat i dets stik eller dets trækflig og ikke i selve kablet. Når du trækker forbindelsesstykker ud, bør du sikre dig, at de flugter med stikket for at undgå bøjedede ben. Du bør også sikre dig, at begge forbindelsesstykker flugter hinanden, inden du sætter en ledning i.

△ **FORSIGTIG:** Foretag følgende trin, før du begynder arbejde inde i computeren, for at undgå skade af computeren.

1. Sørg for, at arbejdsoverfladen er jævn og ren for at forhindre, at computerdækslet bliver ridset.
2. Sluk computeren (se [Slukning af computeren](#)) og alle tilsluttede enheder.

△ **FORSIGTIG:** Hvis du vil frakoble et netværkskabel, skal du først koble kablet fra computeren og derefter koble kablet fra netværksenheden.

3. Frakobl alle telefon- og netværkskabler fra computeren.
4. Frakobl computeren og alle tilsluttede enheder fra deres stikkontakter.
5. Fjern alle tilsluttede enheder fra computeren.
6. Tryk og hold tænd/sluk-knappen nede, mens systemet er afbrudt, for at jordforbinde systemkortet.

[Tilbage til indholdssiden](#)

[Tilbage til indholdssiden](#)

Bunddæksel

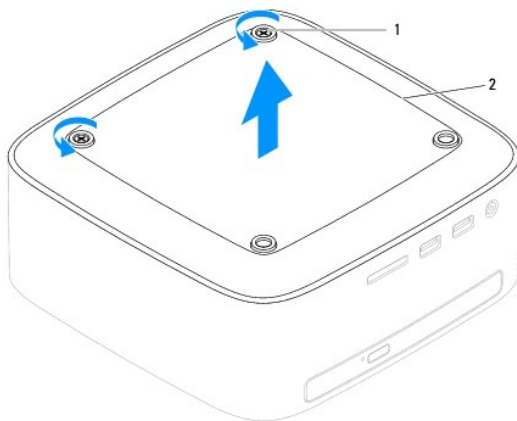
Dell™ Inspiron™ 300/400 Servicehåndbog

- [Fjernelse af bunddækslet](#)
- [Genmontering af bunddækslet](#)

- ⚠ ADVARSEL:** Før du arbejder med computerens indvendige dele, skal du læse de sikkerhedsinstruktioner, der fulgte med computeren. Du kan finde yderligere oplysninger om best practices for sikkerhed på webstedet Regulatory Compliance på www.dell.com/regulatory_compliance.
- ⚠ FORSIGTIG:** Kun en certificeret servicetekniker bør foretage reparationer på computeren. Skader, der er opstået som følge af servicearbejde, som ikke er godkendt af Dell™, dækkes ikke af garantien.
- ⚠ FORSIGTIG:** For at undgå elektrostatisk afladning bør du jorde dig selv ved hjælp af en jordingsrem eller ved jævnligt at røre ved en umalet metaloverflade (f.eks. et stik på computeren).

Fjernelse af bunddækslet

1. Følg procedurerne i [Før du starter](#).
2. Vend computeren om.
3. Løsn de to skruer, som fastgør bunddækslet til chassiset.
4. Løft bunddækslet fra computerens bund.



1	fastgørelsesskruer (2)	2	bunddæksel
---	------------------------	---	------------

Genmontering af bunddækslet

1. Følg procedurerne i [Før du starter](#).
 2. Flugt skruenhullerne på bunddækslet med dem på chassiset.
 3. Stram de to skruer, som fastgør bunddækslet til chassiset.
- ⚠ FORSIGTIG:** Inden du tænder computeren, skal du sætte alle skruer tilbage på plads og sørge for, at der ikke er nogen løse skruer tilbage inden i computeren. Hvis du ikke gør det, kan computeren blive beskadiget.
4. Slut computeren og alle enheder til stikkontakter, og tænd for dem.

[Tilbage til indholdssiden](#)

[Tilbage til indholdssiden](#)

Trådløst minikort (kun Inspiron 400)

Dell™ Inspiron™ 300/400 Servicehåndbog

- [Fjernelse af minikort](#)
- [Udskiftning af minikort](#)

⚠ ADVARSEL: Før du arbejder med computerens indvendige dele, skal du læse de sikkerhedsinstruktioner, der fulgte med computeren. Du kan finde yderligere oplysninger om best practices for sikkerhed på webstedet Regulatory Compliance på www.dell.com/regulatory_compliance.

⚠ FORSIGTIG: Kun en certificeret servicetekniker bør foretage reparationer på computeren. Skader, der er opstået som følge af servicearbejde, som ikke er godkendt af Dell™, dækkes ikke af garantien.

⚠ FORSIGTIG: For at undgå elektrostatisk afladning bør du jorde dig selv ved hjælp af en jordingsrem eller ved jævnligt at røre ved en umalet metaloverflade (f.eks. et stik på computeren).

🔍 BEMÆRK: Dell garanterer ikke kompatibilitet og yder ikke support til minikort, der er købt fra andre leverandører end Dell.

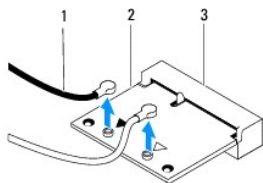
Hvis du har bestilt et trådløst minikort sammen med computeren, er kortet allerede installeret.

Din computer understøtter et minikortstik til WLAN (Wireless Local Area Network).

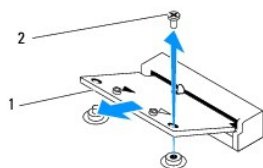
Fjernelse af minikort

1. Følg procedurerne i [Før du starter](#).
2. Fjern topdækslet (se [Fjernelse af topdækslet](#)).
3. Fjern topdækslet (se [Fjernelse af topbeslaget](#)).
4. Fjern det optiske drev (se [Fjernelse af et optisk drev](#)).
5. Fjern drevbåsen (se [Fjernelse af drevbåsen](#)).
6. Afbryd antennekablerne fra minikortet.
7. Fjern den skrue, der holder minikortet fast til systemkortstikket.
8. Løft minikortet væk fra systemkortstikket.

⚠ FORSIGTIG: Når minikortet ikke sidder i computeren, skal du opbevare den i beskyttende antistatisk indpakning (se "Beskyttelse mod elektrostatisk afladning" i sikkerhedsinstruktionerne, som fulgte med computeren).



1	antennekabler (2)	2	minikort
3	systemkortstik		



1	minikort	2	skrue
---	----------	---	-------

Udskiftning af minikort

⚠ **FORSIGTIG:** Stikkene er affasede, så de ikke kan indsættes forkert. Brug af for meget kraft kan beskadige stikkene.

⚠ **FORSIGTIG:** For at undgå at beskadige minikortet skal du sikre dig, at der ikke er noget kabler eller antennekabler under minikortet.

1. Følg procedurerne i [Før du starter](#).
2. Flugt indhakked på minikortet med tappen på systemkortstikket.
3. Sæt minikortet i stikket på systemkortet i en vinkel på 45 grader.
4. Tryk den anden ende af minikortet ned. Sæt den skrue i igen, der fastgør minikortet til systemkortstikket.
5. Forbind antennekablet til det minikort, du er ved at installere. Følgende tabel viser antennekablets farveskema for minikort, der understøttes af din computer.

Stik på minikortet	Farveskema over antennekabler
WLAN (2 antennekabler)	
Hoved-WLAN (hvid trekant)	hvid
Hjælpe-WLAN (sort trekant)	sort

6. Sæt drevbåsen i igen (se [Genmontering af drevbåsen](#)).
7. Sæt det optiske drev i (se [Isætning af det optiske drev](#)).
8. Sæt topdækslet på igen (se [Genmontering af topbeslaget](#)).
9. Sæt topdækslet på igen (se [Udskiftning af topdækslet](#)).

⚠ **FORSIGTIG:** Inden du tænder computeren, skal du sætte alle skruer tilbage på plads og sørge for, at der ikke er nogen løse skruer tilbage inden i computeren. Hvis du ikke gør det, kan computeren blive beskadiget.

10. Slut computeren og alle enheder til stikkontakter, og tænd for dem.

[Tilbage til indholdssiden](#)

[Tilbage til indholdssiden](#)

Møntcellebatteriet

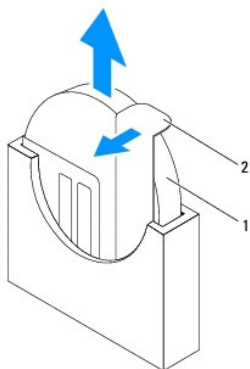
Dell™ Inspiron™ 300/400 Servicehåndbog

- [Fjernelse af møntcellebatteriet](#)
- [Isætning af møntcellebatteriet](#)

- ⚠ **ADVARSEL:** Før du arbejder med computerens indvendige dele, skal du læse de sikkerhedsinstruktioner, der fulgte med computeren. Du kan finde yderligere oplysninger om best practices for sikkerhed på webstedet Regulatory Compliance på www.dell.com/regulatory_compliance.
- ⚠ **ADVARSEL:** Hvis et nyt batteri ikke installeres korrekt, kan det eksplodere. Batteriet bør kun udskiftes med et tilsvarende eller lignende i henhold til producentens anbefalinger. Bortskaf brugte batterier i henhold til producentens instruktioner.
- ⚠ **FORSIGTIG:** Kun en certificeret servicetekniker bør foretage reparationer på computeren. Skader, der er opstået som følge af servicearbejde, som ikke er godkendt af Dell™, dækkes ikke af garantien.
- ⚠ **FORSIGTIG:** For at undgå elektrostatisk afladning bør du jorde dig selv ved hjælp af en jordingsrem eller ved jævnligt at røre ved en umalet metaloverflade (f.eks. et stik på computeren).

Fjernelse af møntcellebatteriet

1. Notér alle skærbillederne i System Setup-hjælpeprogrammet (se [System Setup Utility \(Hjælpeprogram til systemopsætning\)](#)), så du kan gendanne de korrekte indstillinger i [trin 8](#).
2. Følg procedurerne i [Før du starter](#).
3. Fjern topdækslet (se [Fjernelse af topdækslet](#)).
4. Fjern topbeslaget (se [Fjernelse af topbeslaget](#)).
5. Fjern det optiske drev (se [Fjernelse af et optisk drev](#)).
6. Fjern drevbåsen (se [Fjernelse af drevbåsen](#)).
7. Anbring computeren, så møntcellebatteriet vender mod dig.
8. Træk forsigtigt frigørelsesgrebet væk fra møntcellebatteriet, og løft det ud af soklen.




1	møntcellebatteri	2	udløsningsgreb
---	------------------	---	----------------

Isætning af møntcellebatteriet

1. Følg procedurerne i [Før du starter](#).
2. Indsæt det nye møntcellebatteri i soklen med den side, der er markeret med "+" mod venstre.
3. Sæt drevbåsen på plads igen (se [Genmontering af drevbåsen](#)).

4. Sæt det optiske drev i (se [Isætning af det optiske drev](#)).
5. Sæt topbeslaget på plads igen (se [Genmontering af topbeslaget](#)).
6. Sæt topdækslet på igen (se [Udskiftning af topdækslet](#)).

 **FORSIGTIG:** Inden du tænder computeren, skal du sætte alle skruer tilbage på plads og sørge for, at der ikke er nogen løse skruer tilbage inden i computeren. Hvis du ikke gør det, kan computeren blive beskadiget.

7. Slut computeren og enhederne til stikkontakter, og tænd derefter for dem.
8. Åbn System Setup Utility (Hjælpeprogram til systemopsætning) (se [System Setup Utility \(Hjælpeprogram til systemopsætning\)](#)), og gendan de indstillinger, du noterede i [trin 1](#).

[Tilbage til indholdssiden](#)

[Tilbage til indholdssiden](#)

Grafikkort (kun Inspiron 400)

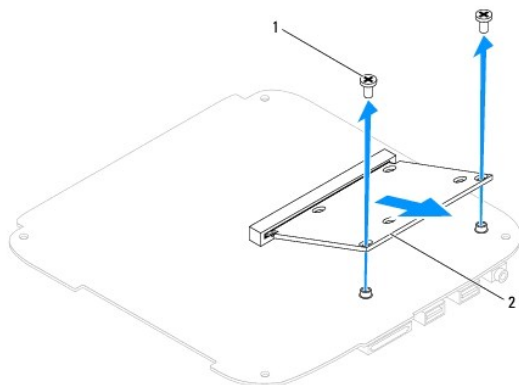
Dell™ Inspiron™ 300/400 Servicehåndbog

- [Fjernelse af grafikkortet](#)
- [Genmontering af grafikkortet](#)

- ⚠ ADVARSEL:** Før du arbejder med computerens indvendige dele, skal du læse de sikkerhedsinstruktioner, der fulgte med computeren. Du kan finde yderligere oplysninger om best practices for sikkerhed på webstedet Regulatory Compliance på www.dell.com/regulatory_compliance.
- ⚠ FORSIGTIG:** Kun en certificeret servicetekniker bør foretage reparationer på computeren. Skader, der er opstået som følge af servicearbejde, som ikke er godkendt af Dell™, dækkes ikke af garantien.
- ⚠ FORSIGTIG:** For at undgå elektrostatisk afladning bør du jorde dig selv ved hjælp af en jordingsrem eller ved jævnligt at røre ved en umalet metaloverflade (f.eks. et stik på computeren).

Fjernelse af grafikkortet

1. Følg procedureerne i [Før du starter](#).
2. Fjern bunddækslet (se [Fjernelse af bunddækslet](#)).
3. Fjern grafikkortets kølelegeme (se [Fjernelse af grafikkortets køleprofil](#)).
4. Fjern de to skuer, der holder grafikkortet fast på systemkortet.
5. Fjern grafikkortet fra grafikkortstikket.



1	skruer (2)	2	grafikkort
---	------------	---	------------

Genmontering af grafikkortet

1. Følg procedureerne i [Før du starter](#).
 2. Flugt indhakked på grafikkortet med tappen på systemkortstikket.
 3. Sæt grafikkortstikket i stikket på systemkortet i en vinkel på 45 grader.
 4. Tryk den anden ende af grafikkortet ned. Genmonter de to skuer, der holder grafikkortet fast på systemkortstikket.
 5. Genmonter grafikkortets kølelegeme (se [Genmontering af grafikkortets køleprofil](#)).
 6. Sæt bunddækslet på igen (se [Genmontering af bunddækslet](#)).
- ⚠ FORSIGTIG:** Inden du tænder computeren, skal du sætte alle skruer tilbage på plads og sørge for, at der ikke er nogen løse skruer tilbage inden i computeren. Hvis du ikke gør det, kan computeren blive beskadiget.

7. Slut computeren og alle enheder til stikkontakter, og tænd for dem.

[Tilbage til indholdssiden](#)

Grafikkortblæser (kun Inspiron 400)

Dell™ Inspiron™ 300/400 Servicehåndbog

- [Fjernelse af grafikkortblæseren](#)
- [Genmontering af grafikkortblæseren](#)

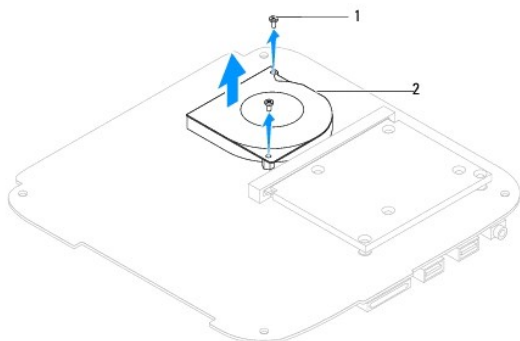
⚠ ADVARSEL: Før du arbejder med computerens indvendige dele, skal du læse de sikkerhedsinstruktioner, der fulgte med computeren. Du kan finde yderligere oplysninger om best practices for sikkerhed på webstedet Regulatory Compliance på www.dell.com/regulatory_compliance.

⚠ FORSIGTIG: Kun en certificeret servicetekniker bør foretage reparationer på computeren. Skader, der er opstået som følge af servicearbejde, som ikke er godkendt af Dell™, dækkes ikke af garantien.

⚠ FORSIGTIG: For at undgå elektrostatisk afladning bør du jorde dig selv ved hjælp af en jordingsrem eller ved jævnlige at røre ved en umalet metaloverflade (f.eks. et stik på computeren).

Fjernelse af grafikkortblæseren

1. Følg procedureerne i [Før du starter](#).
2. Fjern bunddækslet (se [Fjernelse af bunddækslet](#)).
3. Fjern grafikkortets køleprofil (se [Fjernelse af grafikkortets køleprofil](#)).
4. Fjern de to skruer, som fastgør grafikkortblæseren til systemkortet.
5. Løft grafikkortblæseren ud af computeren.



1	skruer (2)	2	grafikkortblæser
---	------------	---	------------------

Genmontering af grafikkortblæseren

1. Følg procedureerne i [Før du starter](#).
2. Ret skruehullerne på grafikkortblæseren ind efter skruehullerne på systemkortet. Genmonter de to skruer, som fastgør grafikkortblæseren til systemkortet.
3. Sæt grafikkortets køleprofil på plads igen (se [Genmontering af grafikkortets køleprofil](#)).
4. Sæt bunddækslet på plads igen (se [Genmontering af bunddækslet](#)).

⚠ FORSIGTIG: Inden du tænder computeren, skal du sætte alle skruer tilbage på plads og sørge for, at der ikke er nogen løse skruer tilbage inden i computeren. Hvis du ikke gør det, kan computeren blive beskadiget.

5. Slut computeren og alle enheder til stikkontakter, og tænd for dem.

Grafikkortets køleprofil (kun Inspiron 400)

Dell™ Inspiron™ 300/400 Servicehåndbog

- [Fjernelse af grafikkortets køleprofil](#)
- [Genmontering af grafikkortets køleprofil](#)

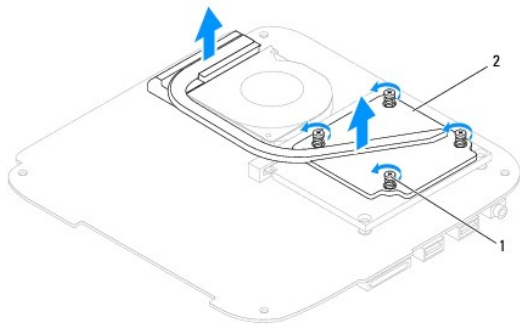
- ⚠ **ADVARSEL:** Før du arbejder med computerens indvendige dele, skal du læse de sikkerhedsinstruktioner, der fulgte med computeren. Du kan finde yderligere oplysninger om best practices for sikkerhed på webstedet Regulatory Compliance på www.dell.com/regulatory_compliance.
- ⚠ **ADVARSEL:** Kølelegemet kan være meget varmt under normal betjening. Sørg for, at det har kølet af længe nok, før du rører ved det.
- ⚠ **FORSIGTIG:** Kun en certificeret servicetekniker bør foretage reparationer på computeren. Skader, der er opstået som følge af servicearbejde, som ikke er godkendt af Dell™, dækkes ikke af garantien.
- ⚠ **FORSIGTIG:** For at undgå elektrostatisk afladning bør du jorde dig selv ved hjælp af en jordingsrem eller ved jævnligt at røre ved en umalet metaloverflade (f.eks. et stik på computeren).
- ⚠ **FORSIGTIG:** Udfør ikke følgende trin, medmindre du er bekendt med fjernelse og udskiftning af hardware. Hvis disse trin udføres forkert, kan det beskadige systemkortet. Se *Opsætningsguide* for teknisk service.

Fjernelse af grafikkortets køleprofil

1. Følg procedurerne i [Før du starter](#).
2. Fjern bunddækslet (se [Fjernelse af bunddækslet](#)).

- ⚠ **FORSIGTIG:** For at sikre maksimal køling af grafikprocessoren må du ikke berøre varmeoverførselsområderne på grafikkortets køleprofil. Olie fra din hud kan reducere varmeoverførselsevnen fra de termiske puder.

3. Løsn de fire skruer, som fastgør grafikkortets køleprofil til systemkortet, i rækkefølge (angivet på grafikkortets køleprofil).
4. Løft grafikkortets køleprofil fra computeren.



1	fastgørelsesskruer (4)	2	grafikkortets køleprofil
---	------------------------	---	--------------------------

Genmontering af grafikkortets køleprofil

1. Følg procedurerne i [Før du starter](#).
2. Flugt de fire skruer på grafikkortets køleprofil med skruehullerne på systemkortet, og fastgør skruerne i faldende rækkefølge.
3. Sæt bunddækslet på igen (se [Genmontering af bunddækslet](#)).

- ⚠ **FORSIGTIG:** Inden du tænder computeren, skal du sætte alle skruer tilbage på plads og sørge for, at der ikke er nogen løse skruer tilbage inden i computeren. Hvis du ikke gør det, kan computeren blive beskadiget.

4. Slut computeren og alle enheder til stikkontakter, og tænd for dem.

[Tilbage til indholdssiden](#)

Harddisk

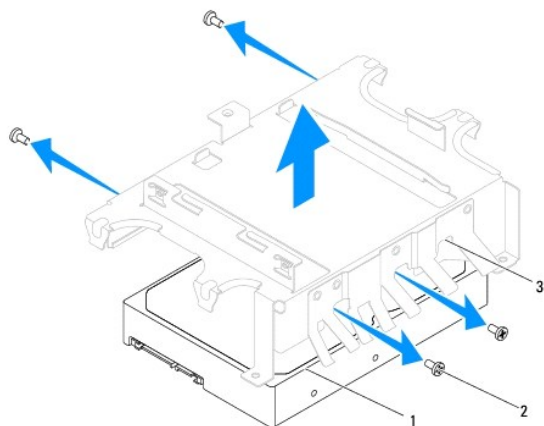
Dell™ Inspiron™ 300/400 Servicehåndbog

- [Fjernelse af harddisken](#)
- [Isætning af harddisken](#)

- ⚠ ADVARSEL:** Før du arbejder med computerens indvendige dele, skal du læse de sikkerhedsinstruktioner, der fulgte med computeren. Du kan finde yderligere oplysninger om best practices for sikkerhed på webstedet Regulatory Compliance på www.dell.com/regulatory_compliance.
- ⚠ ADVARSEL:** Hvis du fjerner harddisken fra computeren, mens harddisken er varm, må du ikke røre harddiskens metalkabinet.
- ⚠ FORSIGTIG:** Kun en certificeret servicetekniker bør foretage reparationer på computeren. Skader, der er opstået som følge af servicearbejde, som ikke er godkendt af Dell™, dækkes ikke af garantien.
- ⚠ FORSIGTIG:** For at undgå elektrostatisk afladning bør du jorde dig selv ved hjælp af en jordingsrem eller ved jævnligt at røre ved en umalet metaloverflade (f.eks. et stik på computeren).
- ⚠ FORSIGTIG:** For at undgå datatab skal du slukke computeren (se [Slukning af computeren](#)), inden du fjerner harddisken. Fjern ikke harddisken, mens computeren er tændt eller i slumretilstand.
- ⚠ FORSIGTIG:** Harddiske er meget skrøbelige. Vær forsigtig, når du håndterer harddisken.
- 🔍 BEMÆRK:** Dell garanterer ikke, at harddiske fra andre producenter end Dell er kompatible, og der ydes ikke support på sådanne harddiske.
- 🔍 BEMÆRK:** Hvis du installerer en ny harddisk fra en anden leverandør end Dell, skal du installere et operativsystem, drivere og værktøjerne på den nye harddisk (se [Dell Teknologiguide](#)).

Fjernelse af harddisken

1. Følg procedurerne i [Før du starter](#).
 2. Fjern topdækslet (se [Fjernelse af topdækslet](#)).
 3. Fjern topbeslaget (se [Fjernelse af topbeslaget](#)).
 4. Fjern det optiske drev (se [Fjernelse af et optisk drev](#)).
 5. Fjern drevbåsen (se [Fjernelse af drevbåsen](#)).
- ⚠ FORSIGTIG:** Når harddisken ikke er i computeren, skal du opbevare den i beskyttende antistatisk indpakning (se "Beskyttelse mod elektrostatisk afladning" i sikkerhedsinstruktionerne, som fulgte med computeren).
6. Fjern de fire skruer, som holder harddisken fast på drevbåsen.
 7. Løft drevbåsen ud fra harddisken.



1	harddisk	2	skruer (4)
3	drevbås		

Isætning af harddisken

1. Følg procedurerne i [Før du starter](#).
2. Fjern den nye harddisk fra emballagen.
Gem den originale emballage til senere opbevaring eller transport af harddisken.
3. Flugt hullerne til skrueerne på drevbåsen med hullerne på harddisken.
4. Genmonter de fire skrueer, som holder harddisken fast på drevbåsen.
5. Sæt drevbåsen på plads igen (se [Genmontering af drevbåsen](#)).
6. Sæt det optiske drev i (se [Isætning af det optiske drev](#)).
7. Sæt topbeslaget på igen (se [Genmontering af topbeslaget](#)).
8. Sæt topdækslet på igen (se [Udskiftning af topdækslet](#)).

⚠ FORSIGTIG: Inden du tænder computeren, skal du sætte alle skrueer tilbage på plads og sørge for, at der ikke er nogen løse skrueer tilbage inden i computeren. Hvis du ikke gør det, kan computeren blive beskadiget.

9. Slut computeren og alle enheder til stikkontakter, og tænd for dem.
10. Installer din computers operativsystem efter behov. Se "Gendannelse af operativsystemet" i *Installationsvejledning*.
11. Installér om nødvendigt drivere og funktioner for din computer. Se *Dell Teknologiguide* for flere oplysninger.

[Tilbage til indholdssiden](#)

[Tilbage til indholdssiden](#)

Drevbås

Dell™ Inspiron™ 300/400 Servicehåndbog

- [Fjernelse af drevbåsen](#)
- [Genmontering af drevbåsen](#)

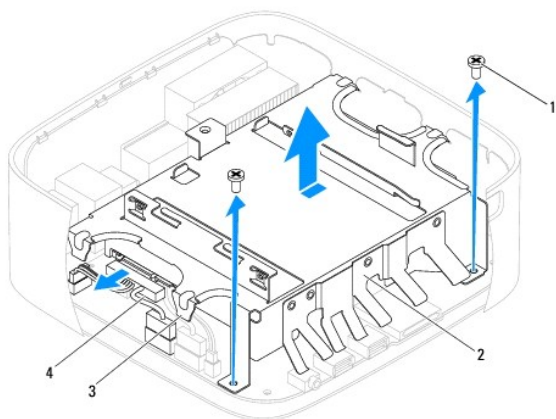
⚠ ADVARSEL: Før du arbejder med computerens indvendige dele, skal du læse de sikkerhedsinstruktioner, der fulgte med computeren. Du kan finde yderligere oplysninger om best practices for sikkerhed på webstedet Regulatory Compliance på www.dell.com/regulatory_compliance.

⚠ FORSIGTIG: Kun en certificeret servicetekniker bør foretage reparationer på computeren. Skader, der er opstået som følge af servicearbejde, som ikke er godkendt af Dell™, dækkes ikke af garantien.

⚠ FORSIGTIG: For at undgå elektrostatisk afladning bør du jorde dig selv ved hjælp af en jordingsrem eller ved jævnligt at røre ved en umalet metaloverflade (f.eks. et stik på computeren).

Fjernelse af drevbåsen

1. Følg procedurerne i [Før du starter](#).
2. Fjern topdækslet (se [Fjernelse af topdækslet](#)).
3. Fjern topbeslaget (se [Fjernelse af topbeslaget](#)).
4. Fjern det optiske drev (se [Fjernelse af et optisk drev](#)).
5. Fjern skruen, som fastgør beslaget til tænd/sluk-knappen på drevbåsen (se [Fjernelse af beslag til tænd/sluk-knappen](#)).
6. Genmonter de to skuer, der holder drevbåsen fast på systemkortet.
7. Skub drevbåsen bagud, og løft drevbåsen for at komme ned til harddiskkablet.
8. Kobl harddiskkablet fra stikket på harddisken.
9. Løft forsigtigt drevbåsen ud af computeren.



1	skruer (2)	2	drevbås
3	tappe (4)	4	harddiskkablets stik

Genmontering af drevbåsen

1. Følg procedurerne i [Før du starter](#).
2. Slut harddiskkablet til stikket på harddisken.

3. Flugt tapperne på drevbåsen med åbningerne på chassiset. Skub til drevbåsen for at fugte skruehullerne på drevbåsen med skruehullerne på systemkortet.
4. Genmonter de to skuer, der holder drevbåsen fast på systemkortet.
5. Genmonter skruen, som fastgør beslaget til tænd/sluk-knappen på drevbåsen (se [Udskiftning af beslag til tænd/sluk-knappen](#)).
6. Sæt det optiske drev i (se [Isætning af det optiske drev](#)).
7. Sæt topbeslaget på igen (se [Genmontering af topbeslaget](#)).
8. Sæt topdækslet på igen (se [Udskiftning af topdækslet](#)).

△ FORSIGTIG: Inden du tænder computeren, skal du sætte alle skruer tilbage på plads og sørge for, at der ikke er nogen løse skruer tilbage inden i computeren. Hvis du ikke gør det, kan computeren blive beskadiget.

9. Slut computeren og alle enheder til stikkontakter, og tænd for dem.

[Tilbage til indholdssiden](#)

Processoren køleprofil (kun Inspiron 400)

Dell™ Inspiron™ 300/400 Servicehåndbog

- [Fjernelse af processorens kølelegeme](#)
- [Isætning af processorens kølelegeme](#)

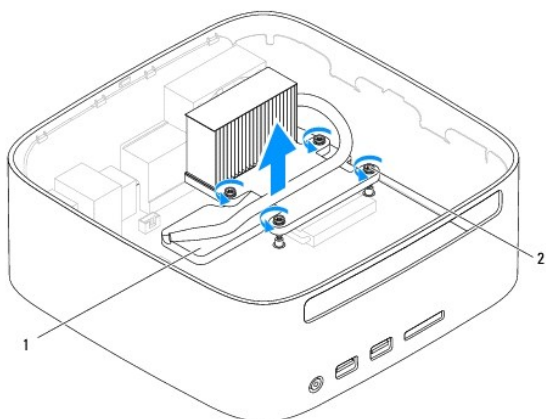
- ⚠ **ADVARSEL:** Før du arbejder med computerens indvendige dele, skal du læse de sikkerhedsinstruktioner, der fulgte med computeren. Du kan finde yderligere oplysninger om best practices for sikkerhed på webstedet Regulatory Compliance på www.dell.com/regulatory_compliance.
- ⚠ **ADVARSEL:** Kølelegemet kan være meget varmt under normal betjening. Sørg for, at det har kølet af længe nok, før du rører ved det.
- ⚠ **FORSIGTIG:** Kun en certificeret servicetekniker bør foretage reparationer på computeren. Skader, der er opstået som følge af servicearbejde, som ikke er godkendt af Dell™, dækkes ikke af garantien.
- ⚠ **FORSIGTIG:** For at undgå elektrostatisk afladning bør du jorde dig selv ved hjælp af en jordingsrem eller ved jævnlige at røre ved en umalet metaloverflade (f.eks. et stik på computeren).
- ⚠ **FORSIGTIG:** Udfør ikke følgende trin, medmindre du er bekendt med fjernelse og udskiftning af hardware. Hvis disse trin udføres forkert, kan det beskadige systemkortet. Se *Opsætningsguide* for teknisk service.

Fjernelse af processorens kølelegeme

1. Følg procedurerne i [Før du starter](#).
2. Fjern topdækslet (se [Fjernelse af topdækslet](#)).
3. Fjern topbeslaget (se [Fjernelse af topbeslaget](#)).
4. Fjern det optiske drev (se [Fjernelse af et optisk drev](#)).
5. Fjern drevbåsen (se [Fjernelse af drevbåsen](#)).

- ⚠ **FORSIGTIG:** For at sikre maksimal køling af processoren må du ikke berøre varmeoverførselsområderne på processorens kølelegeme. Olie fra din hud kan reducere varmeoverførselsevnen fra de termiske puder.

6. Løsn de fire fastmonterede skruer, som fastgør processorens kølelegeme til systemkortet, i rækkefølge (angivet på processorens kølelegeme).
7. Løft forsigtigt kølelegemet væk fra computeren.
8. Læg processorens kølelegeme på dets top, med det termiske smøremiddel opad.



1	processorens kølelegeme	2	fastgørelsesskruer (4)
---	-------------------------	---	------------------------

Isætning af processorens kølelegeme

△ **FORSIGTIG: Forkert justering af processorens kølelegeme kan give skade på systemkortet og processoren.**

🔍 **BEMÆRK:** Den oprindelige termiske pude kan genbruges, hvis den oprindelige processor og kølelegemet geninstalleres sammen. Hvis enten processoren eller kølelegemet udskiftes, skal du bruge den termiske pude, der følger med sættet, til at sikre, at der opnås varmeledning.

1. Følg procedurerne i [Før du starter](#).
2. Tør det termiske smøremiddel fra bunden af processorens kølelegeme.

△ **FORSIGTIG: Sørg for at påsmøre nyt termisk smøremiddel. Nyt termisk smøremiddel er vigtigt for at sikre den rette termiske stabilitet, som er et krav for optimal processordrift.**

3. Påfør det nye termiske smøremiddel oven på processoren efter behov.
4. Flugt de fire monteringskruer på processorens køleprofil med skruehullerne på systemkortet og fastgør skrueerne i faldende rækkefølge.
5. Sæt drevbåsen på plads igen (se [Genmontering af drevbåsen](#)).
6. Sæt det optiske drev i (se [Isætning af det optiske drev](#)).
7. Sæt topbeslaget på igen (se [Genmontering af topbeslaget](#)).
8. Sæt topdækslet på igen (se [Udskiftning af topdækslet](#)).

△ **FORSIGTIG: Inden du tænder computeren, skal du sætte alle skruer tilbage på plads og sørge for, at der ikke er nogen løse skruer tilbage inden i computeren. Hvis du ikke gør det, kan computeren blive beskadiget.**

9. Slut computeren og enhederne til stikkontakter, og tænd derefter for dem.

[Tilbage til indholdssiden](#)

[Tilbage til indholdssiden](#)

I/O-beslag

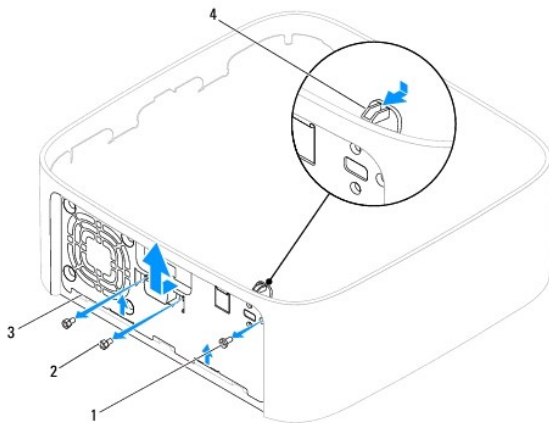
Dell™ Inspiron™ 300/400 Servicehåndbog

- [Fjernelse af I/O-beslaget](#)
- [Genmontering af I/O-beslaget](#)

- ⚠ ADVARSEL:** Før du arbejder med computerens indvendige dele, skal du læse de sikkerhedsinstruktioner, der fulgte med computeren. Du kan finde yderligere oplysninger om best practices for sikkerhed på webstedet Regulatory Compliance på www.dell.com/regulatory_compliance.
- ⚠ FORSIGTIG:** Kun en certificeret servicetekniker bør foretage reparationer på computeren. Skader, der er opstået som følge af servicearbejde, som ikke er godkendt af Dell™, dækkes ikke af garantien.
- ⚠ FORSIGTIG:** For at undgå elektrostatisk afladning bør du jorde dig selv ved hjælp af en jordingsrem eller ved jævnligt at røre ved en umalet metaloverflade (f.eks. et stik på computeren).

Fjernelse af I/O-beslaget

1. Følg procedureerne i [Før du starter](#).
2. Fjern topdækslet (se [Fjernelse af topdækslet](#)).
3. Fjern topbeslaget (se [Fjernelse af topbeslaget](#)).
4. Fjern I/O pladen (se [Fjernelse af I/O-pladen](#)).
5. Fjern chassisblæseren (se [Fjernelse af chassisblæseren](#)).
6. Brug en sekskantet topnøgle til at fjerne de to skruer, som fastgør VGA- stikket til I/O-beslaget.
7. Fjern skruen, som fastgør I/O-beslaget til chassiset.
8. Tryk forsigtigt på sikkerhedslåsen på I/O-beslaget, så den frigøres fra computerdækslet, og løft forsigtigt I/O-beslaget ud fra computeren.



1	skruer	2	sekskantede skruer (2)
3	I/O-beslag	4	sikkerhedslås

Genmontering af I/O-beslaget

1. Følg procedureerne i [Før du starter](#).
2. Skub tapperne i bunden af I/O-beslaget ind i åbningerne på chassiset.
3. Tryk og skub forsigtigt sikkerhedslåsen på plads. Genmonter skruen, som fastgør I/O-beslaget til chassiset.

4. Brug en sekskantet topnøgle til at skrue de to skruer, som fastgør VGA- stikket til I/O-beslaget, i igen.
5. Genmonter chassisblæseren (se [Isætning af chassisblæseren](#)).
6. Genmonter I/O-pladen (se [Genmontering af I/O-pladen](#)).
7. Sæt topbeslaget på igen (se [Genmontering af topbeslaget](#)).
8. Sæt topdækslet på igen (se [Udskiftning af topdækslet](#)).

△ FORSIGTIG: Inden du tænder computeren, skal du sætte alle skruer tilbage på plads og sørge for, at der ikke er nogen løse skruer tilbage inden i computeren. Hvis du ikke gør det, kan computeren blive beskadiget.

9. Slut computeren og alle enheder til stikkontakter, og tænd for dem.

[Tilbage til indholdssiden](#)

[Tilbage til indholdssiden](#)

I/O-plade

Dell™ Inspiron™ 300/400 Servicehåndbog

- [Fjernelse af I/O-pladen](#)
- [Genmontering af I/O-pladen](#)

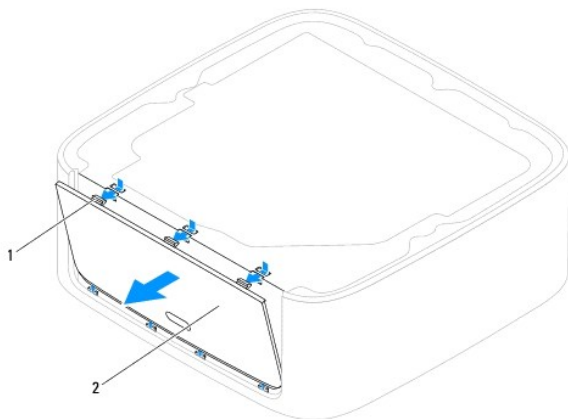
⚠ ADVARSEL: Før du arbejder med computerens indvendige dele, skal du læse de sikkerhedsinstruktioner, der fulgte med computeren. Du kan finde yderligere oplysninger om best practices for sikkerhed på webstedet Regulatory Compliance på www.dell.com/regulatory_compliance.

⚠ FORSIGTIG: Kun en certificeret servicetekniker bør foretage reparationer på computeren. Skader, der er opstået som følge af servicearbejde, som ikke er godkendt af Dell™, dækkes ikke af garantien.

⚠ FORSIGTIG: For at undgå elektrostatisk afladning bør du jorde dig selv ved hjælp af en jordingsrem eller ved jævnligt at røre ved en umalet metaloverflade (f.eks. et stik på computeren).

Fjernelse af I/O-pladen

1. Følg procedurerne i [Før du starter](#).
2. Fjern topdækslet (se [Fjernelse af topdækslet](#)).
3. Fjern bunddækslet (se [Fjernelse af bunddækslet](#)).
4. Tryk på tapperne i bunden af I/O-pladen, og frigør dem fra åbningerne på chassiset, og løft I/O-pladen ud fra computeren.



1	tappe (3)	2	I/O-plade
---	-----------	---	-----------

Genmontering af I/O-pladen

1. Følg procedurerne i [Før du starter](#).
2. Flugt tapperne på I/O-pladen med åbningerne på computeren, og klik dem på plads.
3. Sæt bunddækslet på igen (se [Genmontering af bunddækslet](#)).
4. Sæt topdækslet på igen (se [Udskiftning af topdækslet](#)).

⚠ FORSIGTIG: Inden du tænder computeren, skal du sætte alle skruer tilbage på plads og sørge for, at der ikke er nogen løse skruer tilbage inden i computeren. Hvis du ikke gør det, kan computeren blive beskadiget.

5. Slut computeren og alle enheder til stikkontakter, og tænd for dem.

[Tilbage til indholdssiden](#)

[Tilbage til indholdssiden](#)

Hukommelsesmodul(er)

Dell™ Inspiron™ 300/400 Servicehåndbog

● [Inspiron 300](#)

● [Inspiron 400](#)

⚠ ADVARSEL: Før du arbejder med computerens indvendige dele, skal du læse de sikkerhedsinstruktioner, der fulgte med computeren. Du kan finde yderligere oplysninger om best practices for sikkerhed på webstedet Regulatory Compliance på www.dell.com/regulatory_compliance.

⚠ FORSIGTIG: Kun en certificeret servicetekniker bør foretage reparationer på computeren. Skader, der er opstået som følge af servicearbejde, som ikke er godkendt af Dell™, dækkes ikke af garantien.

⚠ FORSIGTIG: For at undgå elektrostatisk afladning bør du jorde dig selv ved hjælp af en jordingsrem eller ved jævnligt at røre ved en umalet metaloverflade (f.eks. et stik på computeren).

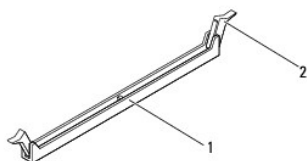
Inspiron 300

Fjernelse af hukommelsesmodulet

1. Følg procedurerne i [Før du starter](#).
2. Fjern topdækslet (se [Fjernelse af topdækslet](#)).
3. Fjern topbeslaget (se [Fjernelse af topbeslaget](#)).
4. Fjern det optiske drev (se [Fjernelse af et optisk drev](#)).
5. Fjern drevbåsen (se [Fjernelse af drevbåsen](#)).

⚠ FORSIGTIG: For at undgå, at hukommelsesmodulstikket bliver beskadiget, må du ikke bruge værktøj til at adskille hukommelsesmodulernes fastgørelsesklemmer.

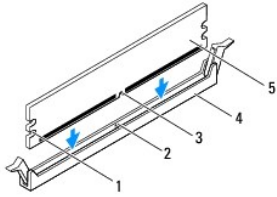
6. Brug fingerspidserne til forsigtigt at adskille fastgørelsesklemmerne på hver side af hukommelsesmodulstikket, indtil modulet springer op.
7. Fjern hukommelsesmodulet fra stikket.



1	stik til hukommelsesmodul	2	fastgørelsesklemmer (2)
---	---------------------------	---	-------------------------

Isætning af hukommelsesmodulet

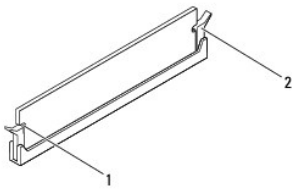
1. Følg procedurerne i [Før du starter](#).
2. Flugt indhakked på hukommelsesmodulet med tappen på hukommelsesmodulets stik.



1	indhak (2)	2	tap
3	indhak	4	stik til hukommelsesmodul
5	hukommelsesmodul		

3. Indsæt hukommelsesmodulen i stikket, indtil det klikker på plads. Hvis modulet indsættes korrekt, klikker fastgørelsesklemmerne på plads i indhakkene i hver ende af hukommelsesmodulet. Hvis fastgørelsesklemmerne ikke klikker på plads, skal du fjerne hukommelsesmodulet og geninstallere det.

BEMÆRK: Hvis hukommelsesmodulet ikke installeres korrekt, vil computeren muligvis ikke starte korrekt.



1	indhak (2)	2	fastgørelsesklemmer (2) (klikket på plads)
---	------------	---	--

4. Genmonter drevbåsen (se [Genmontering af drevbåsen](#)).
5. Sæt det optiske drev i (se [Isætning af det optiske drev](#)).
6. Sæt topbeslaget på plads igen (se [Genmontering af topbeslaget](#)).
7. Sæt topdækslet på igen (se [Udskiftning af topdækslet](#)).

FORSIGTIG: Inden du tænder computeren, skal du sætte alle skruer tilbage på plads og sørge for, at der ikke er nogen løse skruer tilbage inden i computeren. Hvis du ikke gør det, kan computeren blive beskadiget.

8. Slut computeren og enhederne til stikkontakter, og tænd derefter for dem. Tryk på <F1> for at fortsætte, hvis der vises en meddelelse om, at hukommelsesstørrelsen er ændret.
9. Log på computeren.
10. For at sikre at hukommelsen er installeret korrekt:

Windows® XP:

Klik på Start → Kontrolpanel → System.

Windows Vista®:

Klik på knappen Start → Kontrolpanel → System og vedligeholdelse.

Windows 7:

Klik på knappen Start → Kontrolpanel → System og sikkerhed → System.

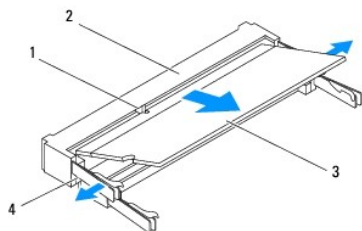
11. Kontroller mængden af vist hukommelse (RAM).

Fjernelse af hukommelsesmodul(er)

1. Følg procedurerne i [Før du starter](#).
2. Fjern bunddækslet (se [Fjernelse af bunddækslet](#)).

⚠ FORSIGTIG: For at undgå, at hukommelsesmodulstikket bliver beskadiget, må du ikke bruge værktøj til at adskille hukommelsesmodulernes fastgørelsesklemmer.

3. Brug fingerspidserne til forsigtigt at adskille fastgørelsesklemmerne på hver side af hukommelsesmodulstikket, indtil modulet springer op.
4. Fjern hukommelsesmodulet fra stikket.



1	tap	2	stik til hukommelsesmodul
3	hukommelsesmodul	4	fastgørelsesklemmer (2)

Isætning af hukommelsesmodul(er)

⚠ FORSIGTIG: Hvis du skal installere hukommelsesmoduler i to stik, skal du installere et hukommelsesmodul i det stik, der er mærket "DIMM 1", inden du installerer et hukommelsesmodul i det stik, der er mærket "DIMM 2".

1. Følg procedurerne i [Før du starter](#).
2. Flugt indhacket i hukommelsesmodulet med tappen på hukommelsesmodulets stik.
3. Skub modulet helt ind i slotten i en vinkel på 45 grader, og drej hukommelsesmodulet nedad, indtil det klikker på plads. Hvis du ikke mærker klikket, skal du fjerne modulet og installere det igen.

🔧 BEMÆRK: Hvis hukommelsesmodulet ikke installeres korrekt, vil computeren muligvis ikke starte korrekt.

4. Genmonter bunddækslet (se [Genmontering af bunddækslet](#)).

⚠ FORSIGTIG: Inden du tænder computeren, skal du sætte alle skruer tilbage på plads og sørge for, at der ikke er nogen løse skruer tilbage inden i computeren. Hvis du ikke gør det, kan computeren blive beskadiget.

5. Slut computeren og enhederne til stikkontakter, og tænd derefter for dem.
Tryk på <F1> for at fortsætte, hvis der vises en meddelelse om, at hukommelsesstørrelsen er ændret.
6. Log på computeren.
7. For at sikre at hukommelsen er installeret korrekt:

Windows® XP:

Klik på **Start** → **Kontrolpanel** → **System**.

Windows Vista®:

Klik på knappen **Start** → **Kontrolpanel** → **System og vedligeholdelse**.

Windows 7:

Klik på knappen Start  → Kontrolpanel → **System og sikkerhed** → System.

8. Kontroller mængden af vist hukommelse (RAM).

[Tilbage til indholdssiden](#)

[Tilbage til indholdssiden](#)

Optisk drev

Dell™ Inspiron™ 300/400 Servicehåndbog

- [Fjernelse af et optisk drev](#)
- [Isætning af det optiske drev](#)

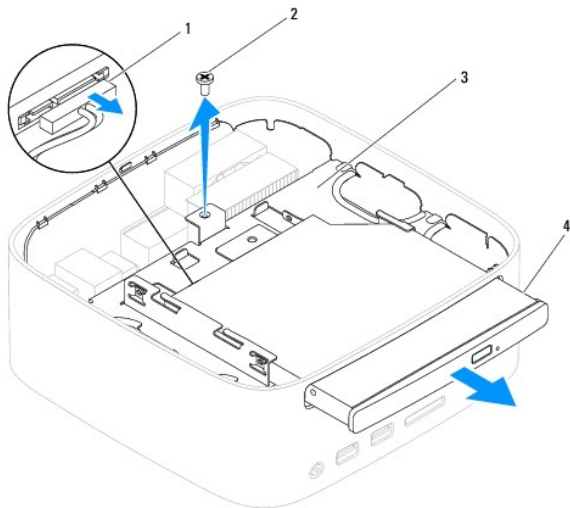
⚠ ADVARSEL: Før du arbejder med computerens indvendige dele, skal du læse de sikkerhedsinstruktioner, der fulgte med computeren. Du kan finde yderligere oplysninger om best practices for sikkerhed på webstedet Regulatory Compliance på www.dell.com/regulatory_compliance.

⚠ FORSIGTIG: Kun en certificeret servicetekniker bør foretage reparationer på computeren. Skader, der er opstået som følge af servicearbejde, som ikke er godkendt af Dell™, dækkes ikke af garantien.

⚠ FORSIGTIG: For at undgå elektrostatisk afladning bør du jorde dig selv ved hjælp af en jordingsrem eller ved jævnligt at røre ved en umalet metaloverflade (f.eks. et stik på computeren).

Fjernelse af et optisk drev

1. Følg procedurerne i [Før du starter](#).
2. Fjern topdækslet (se [Fjernelse af topdækslet](#)).
3. Fjern topbeslaget (se [Fjernelse af topbeslaget](#)).
4. Kobl det optiske drevkabel fra stikket på det optiske drev.
5. Skru de skruer, som holder det optiske drev fast i drevbåsen, ud.
6. Skub det optiske drev, så det glider ud af computerens front.



1	kabelstik til optisk drev	2	skrue
3	drevbås	4	optisk drev

Isætning af det optiske drev

1. Følg procedurerne i [Før du starter](#).
2. Skub det optiske drev helt tilbage i drevbåsen.
3. Udskift de skruer, som holder det optiske drev fast i drevbåsen.
4. Sæt det optiske drevkabel i stikket på det optiske drev.

5. Sæt topbeslaget på igen (se [Genmontering af topbeslaget](#)).

6. Sæt topdækslet på igen (se [Udskiftning af topdækslet](#)).

△ FORSIGTIG: Inden du tænder computeren, skal du sætte alle skruer tilbage på plads og sørge for, at der ikke er nogen løse skruer tilbage inden i computeren. Hvis du ikke gør det, kan computeren blive beskadiget.

7. Slut computeren og alle enheder til stikkontakter, og tænd for dem.

[Tilbage til indholdssiden](#)

[Tilbage til indholdssiden](#)

Processor (kun Inspiron 400)

Dell™ Inspiron™ 300/400 Servicehåndbog

- [Fjernelse af processoren](#)
- [Udskiftning af processoren](#)

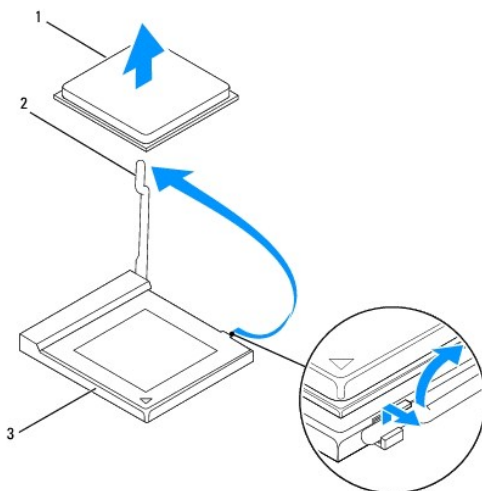
- ⚠ ADVARSEL:** Før du arbejder med computerens indvendige dele, skal du læse de sikkerhedsinstruktioner, der fulgte med computeren. Du kan finde yderligere oplysninger om best practices for sikkerhed på webstedet Regulatory Compliance på www.dell.com/regulatory_compliance.
- ⚠ FORSIGTIG:** Kun en certificeret servicetekniker bør foretage reparationer på computeren. Skader, der er opstået som følge af servicearbejde, som ikke er godkendt af Dell™, dækkes ikke af garantien.
- ⚠ FORSIGTIG:** For at undgå elektrostatisk afladning bør du jorde dig selv ved hjælp af en jordingsrem eller ved jævnligt at røre ved en umalet metaloverflade (f.eks. et stik på computeren).

Fjernelse af processoren

1. Følg procedureerne i [Før du starter](#).
2. Fjern topdækslet (se [Fjernelse af topdækslet](#)).
3. Fjern topbeslaget (se [Fjernelse af topbeslaget](#)).
4. Fjern det optiske drev (se [Fjernelse af et optisk drev](#)).
5. Fjern drevbåsen (se [Fjernelse af drevbåsen](#)).
6. Fjern processorens kølelegeme (se [Fjernelse af processorens kølelegeme](#)).

⚠ FORSIGTIG: Processorens køleprofil kan være meget varm under normal drift. Sørg for, at det har kølet af længe nok, før du rører ved det.

7. Tryk og skub udløsningsgrebet ned og ud for at løsne det fra fligen, som holder det fast.



1	processor	2	udløsningsgreb
3	processorsokkel		

⚠ FORSIGTIG: Når processoren fjernes eller udskiftes, må du ikke berøre benene inde i soklen eller lade genstande falde ned på benene i soklen.

8. Løft forsigtigt processoren for at tage den ud af soklen. Lad udløsningsgrebet være i udløsningsposition, så der kan placeres en ny processor i soklen.

Udskiftning af processoren

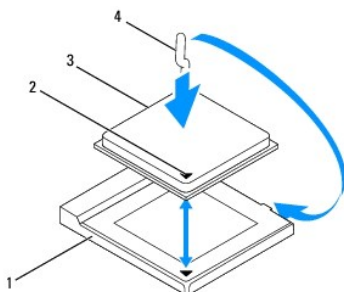
△ **FORSIGTIG:** Jordforbind dig selv ved at berøre en umalet metaloverflade eller computerens fod.

△ **FORSIGTIG:** Når processoren udskiftes, må du ikke røre nogen pins inde i soklen eller lade nogen genstande falde ned på pins i soklen.

1. Følg procedurerne i [Før du starter](#).
2. Pak den nye processor ud, idet du er forsigtig med ikke at røre dens underside.

△ **FORSIGTIG:** Du skal anbringe processoren korrekt i soklen for at undgå permanent beskadigelse af processoren og computeren, når du tænder computeren.

3. Løft frigørelsesgrebet til frigørelsespositionen, så der kan placeres en ny processor i soklen.



1	processorsokkel	2	processor pin 1-indikator
3	processor	4	udløsningsgreb

4. Sørg for, at frigørelsesgrebet på processorens sokkel er i helt åben position.

△ **FORSIGTIG:** Sokkelpins er sarte. For at undgå beskadigelse skal du sørge for, at processoren flugtes korrekt efter soklen, og du må ikke bruge overdreven kraft, når du installerer processoren. Vær forsigtig ikke at berøre eller bøje pins på systemkortet.

△ **FORSIGTIG:** Du skal anbringe processoren korrekt i soklen for at undgå permanent beskadigelse af processoren.

5. Ret justeringsindhakkene for og bag på processoren ind efter justeringsindhakkene for og bag på soklen.
6. Flugt pin 1-hjørnerne på processoren og soklen.
7. Anbring forsigtigt processoren i stikket, og kontrollér, at den er anbragt korrekt.
8. Drej processorsoklens frigørelsesgreb tilbage mod soklen, og skub det på plads for at fastholde processoren.
9. Tør det termiske smøremiddel fra bunden af kølelegemet.

△ **FORSIGTIG:** Sørg for at påsmøre nyt termisk smøremiddel. Nyt termisk smøremiddel er vigtigt for at sikre den rette termiske stabilitet, som er et krav for optimal processordrift.

10. Påfør det nye termiske smøremiddel oven på processoren efter behov.

△ **FORSIGTIG:** Sørg for, at processorens kølelegeme sidder korrekt og sikkert.

11. Genmonter processorens kølelegeme (se [Isætning af processorens kølelegeme](#)).
12. Udskift drevbåsen (se [Genmontering af drevbåsen](#)).
13. Sæt det optiske drev i (se [Isætning af det optiske drev](#)).

14. Udsift topbeslaget (se [Genmontering af topbeslaget](#)).

15. Sæt topdækslet på igen (se [Udskiftning af topdækslet](#)).

△ FORSIGTIG: Inden du tænder computeren, skal du sætte alle skruer tilbage på plads og sørge for, at der ikke er nogen løse skruer tilbage inden i computeren. Hvis du ikke gør det, kan computeren blive beskadiget.

16. Slut computeren og enhederne til stikkontakter, og tænd derefter for dem.

[Tilbage til indholdssiden](#)

[Tilbage til indholdssiden](#)

Beslag til tænd/sluk-knappen

Dell™ Inspiron™ 300/400 Servicehåndbog

- [Fjernelse af beslag til tænd/sluk-knappen](#)
- [Udskiftning af beslag til tænd/sluk-knappen](#)

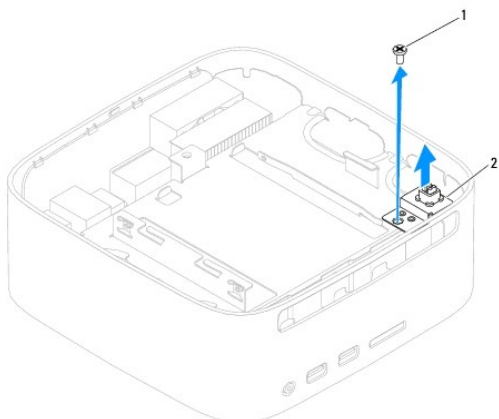
⚠ ADVARSEL: Før du arbejder med computerens indvendige dele, skal du læse de sikkerhedsinstruktioner, der fulgte med computeren. Du kan finde yderligere oplysninger om best practices for sikkerhed på webstedet Regulatory Compliance på www.dell.com/regulatory_compliance.

⚠ FORSIGTIG: Kun en certificeret servicetekniker bør foretage reparationer på computeren. Skader, der er opstået som følge af servicearbejde, som ikke er godkendt af Dell™, dækkes ikke af garantien.

⚠ FORSIGTIG: For at undgå elektrostatisk afladning bør du jorde dig selv ved hjælp af en jordingsrem eller ved jævnligt at røre ved en umalet metaloverflade (f.eks. et stik på computeren).

Fjernelse af beslag til tænd/sluk-knappen

1. Følg procedurerne i [Før du starter](#).
2. Fjern topdækslet (se [Fjernelse af topdækslet](#)).
3. Fjern topdækslet (se [Fjernelse af topbeslaget](#)).
4. Fjern det optiske drev (se [Fjernelse af et optisk drev](#)).
5. Fjern den skrue, der holder beslaget til tænd/sluk-knappen fast i drevbåsen.



1	skrue	2	beslag til tænd/sluk-knappen
---	-------	---	------------------------------

6. Fjern drevbåsen (se [Fjernelse af drevbåsen](#)).
7. Kobl strømforsyningsenhedens kabel fra stikket på systemkortet.
8. Løft beslaget og kablet til tænd/sluk-knappen op fra computeren.

Udskiftning af beslag til tænd/sluk-knappen

1. Følg procedurerne i [Før du starter](#).
2. Sæt tænd/sluk-knappens kabel i stikket på systemkortet.
3. Udskift drevbåsen (se [Genmontering af drevbåsen](#)).
4. Udskift den skrue, der holder beslaget til tænd/sluk-knappen fast i drevbåsen.

5. Sæt det optiske drev i (se [Isætning af det optiske drev](#)).
6. Udskift topdækslet (se [Genmontering af topbeslaget](#)).
7. Sæt topdækslet på igen (se [Udskiftning af topdækslet](#)).

△ FORSIGTIG: Inden du tænder computeren, skal du sætte alle skruer tilbage på plads og sørge for, at der ikke er nogen løse skruer tilbage inden i computeren. Hvis du ikke gør det, kan computeren blive beskadiget.

8. Slut computeren og alle enheder til stikkontakter, og tænd for dem.

[Tilbage til indholdssiden](#)

[Tilbage til indholdssiden](#)

Chassisblæser

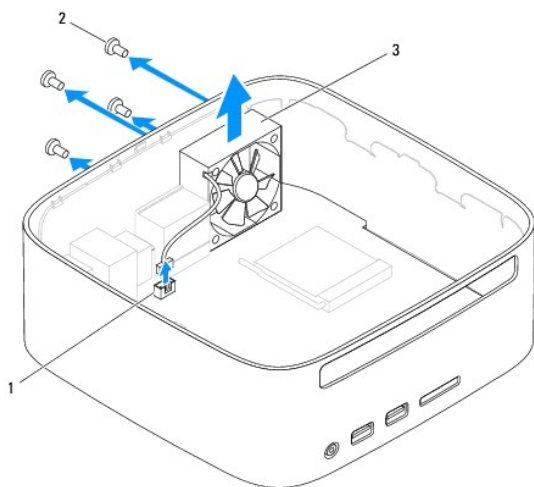
Dell™ Inspiron™ 300/400 Servicehåndbog

- [Fjernelse af chassisblæseren](#)
- [Isætning af chassisblæseren](#)

- ⚠ ADVARSEL:** Før du arbejder med computerens indvendige dele, skal du læse de sikkerhedsinstruktioner, der fulgte med computeren. Du kan finde yderligere oplysninger om best practices for sikkerhed på webstedet Regulatory Compliance på www.dell.com/regulatory_compliance.
- ⚠ FORSIGTIG:** Kun en certificeret servicetekniker bør foretage reparationer på computeren. Skader, der er opstået som følge af servicearbejde, som ikke er godkendt af Dell™, dækkes ikke af garantien.
- ⚠ FORSIGTIG:** For at undgå elektrostatisk afladning bør du jorde dig selv ved hjælp af en jordingsrem eller ved jævnligt at røre ved en umalet metaloverflade (f.eks. et stik på computeren).

Fjernelse af chassisblæseren

1. Følg procedurerne i [Før du starter](#).
2. Fjern topdækslet (se [Fjernelse af topdækslet](#)).
3. Fjern topbeslaget (se [Fjernelse af topbeslaget](#)).
4. Fjern I/O-pladen (se [Fjernelse af I/O-pladen](#)).
5. Fjern kablet til chassisblæseren fra stikket på systemkortet.
6. Fjern de fire skruer, der holder chassisblæseren fast til I/O-beslaget.
7. Løft chassisventilatoren væk fra computeren.



1	kabelstik til chassisblæseren	2	skruer (4)
3	chassisblæser		

Isætning af chassisblæseren

1. Følg procedurerne i [Før du starter](#).
2. Ret skruenhullerne i chassisblæseren ind efter skruenhullerne i I/O-beslaget.

3. Udsift de fire skruer, der holder chassisblæseren fast til I/O-beslaget.
4. Slut kablet til chassisblæseren til stikket på systemkortet.
5. Sæt I/O-pladen på igen (se [Genmontering af I/O-pladen](#)).
6. Sæt topbeslaget på igen (se [Genmontering af topbeslaget](#)).
7. Sæt topdækslet på igen (se [Udskiftning af topdækslet](#)).

△ FORSIGTIG: Inden du tænder computeren, skal du sætte alle skruer tilbage på plads og sørge for, at der ikke er nogen løse skruer tilbage inden i computeren. Hvis du ikke gør det, kan computeren blive beskadiget.

8. Slut computeren og alle enheder til stikkontakter, og tænd for dem.

[Tilbage til indholdssiden](#)

[Tilbage til indholdssiden](#)

Systemkort

Dell™ Inspiron™ 300/400 Servicehåndbog

- [Fjernelse af systemkortet](#)
- [Isætning af systemkortet](#)
- [Indtastning af servicemærket i BIOS'en](#)

 **ADVARSEL:** Før du arbejder med computerens indvendige dele, skal du læse de sikkerhedsinstruktioner, der fulgte med computeren. Du kan finde yderligere oplysninger om best practices for sikkerhed på webstedet Regulatory Compliance på www.dell.com/regulatory_compliance.

 **FORSIGTIG:** Kun en certificeret servicetekniker bør foretage reparationer på computeren. Skader, der er opstået som følge af servicearbejde, som ikke er godkendt af Dell™, dækkes ikke af garantien.


 **FORSIGTIG:** For at undgå elektrostatisk afladning bør du jorde dig selv ved hjælp af en jordingsrem eller ved jævnligt at røre ved en umalet metaloverflade (f.eks. et stik på computeren).

 **FORSIGTIG:** Komponenter og kort skal håndteres ved kanterne, og stifter og kontakter må ikke berøres.

Systemkortets BIOS-chip indeholder et servicemærke, som også kan ses på stregkodeetiketten på bunden af computeren. Udskiftningskittet for systemkortet indeholder en cd med et værktøj til overførsel af servicemærket til udskiftningsystemkortet.

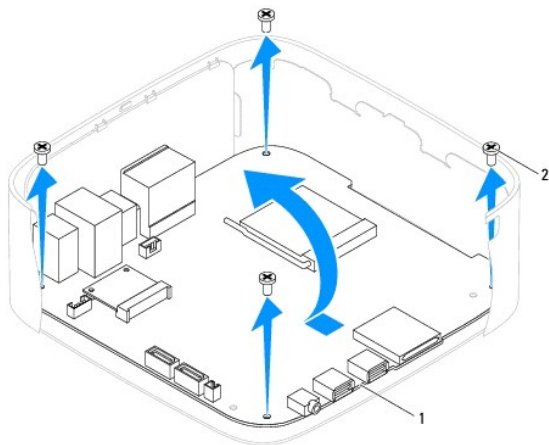
Fjernelse af systemkortet

1. Følg procedurerne i [Før du starter](#).
2. Fjern topdækslet (se [Fjernelse af topdækslet](#)).
3. Fjern topbeslaget (se [Fjernelse af topbeslaget](#)).
4. Fjern dækslet i bunden (se [Fjernelse af bunddækslet](#)).
5. Fjern det optiske drev (se [Fjernelse af et optisk drev](#)).
6. Fjern drevbåsen (se [Fjernelse af drevbåsen](#)).
7. Fjern møntcellebatteriet (se [Fjernelse af møntcellebatteriet](#)).
8. Fjern I/O-pladen (se [Fjernelse af I/O-pladen](#)).
9. Fjern chassisblæseren (se [Fjernelse af chassisblæseren](#)).
10. Fjern I/O-beslaget (se [Fjernelse af I/O-beslaget](#)).
11. Fjern hukommelsesmodul(erne) (se [Hukommelsesmodul\(er\)](#)).
12. Kun til Inspiron 400:
 - a. Fjern chipkort (se [Fjernelse af minikort](#)).
 - b. Fjern processorens kølelegeme (se [Fjernelse af processorens kølelegeme](#)).
 - c. Fjern processoren (se [Fjernelse af processoren](#)).

 **BEMÆRK:** Læg mærke til kabelføringen, inden du frigør kablerne fra systemkortet.

 - d. Fjern grafikkortets kølelegeme (se [Fjernelse af grafikkortets køleprofil](#)).
 - e. Fjern grafikkortet (se [Fjernelse af grafikkortet](#)).
 - f. Fjern blæseren til grafikkortet (se [Fjernelse af grafikkortblæseren](#)).
13. Frakobl alle kabler, der er tilsluttet systemkortet.
14. Fjern de fire skruer, som holder systemkortet fast på kabinettet.
15. Tryk systemkortet i bunden, så det løsnes fra chassiset.
16. Skub systemkortet til bagenden af chassiset for at frigøre stikkene på systemkortet fra stikkene på chassiset.

17. Løft systemkortet væk fra computeren.




1	systemkort	2	skruer (4)
---	------------	---	------------

Isætning af systemkortet

1. Følg procedurerne i [Før du starter](#).
2. Ret stikkene på systemkortet ind med stikkene på chassiset, og skub systemkortet på plads.
3. Genmonter de fire skruer, som holder systemkortet fast på kabinettet.
4. Kun til Inspiron 400:
 - a. Sæt blæseren til grafik kortet på plads igen (se [Genmontering af grafik kortblæseren](#)).
 - b. Sæt grafik kortet på plads igen (se [Genmontering af grafik kortet](#)).
 - c. Sæt grafik kortets kølelegeme på plads igen (se [Genmontering af grafik kortets køleprofil](#)).
 - d. Genmonter processoren (se [Udskiftning af processoren](#)).
 - e. Genmonter processorens kølelegeme (se [Isætning af processorens kølelegeme](#)).
 - f. Sæt minikortet i igen (se [Udskiftning af minikort](#)).
5. Forbind alle kablerne til systemkortet.
6. Isæt hukommelsesmodule(r) (se [Hukommelsesmodul\(er\)](#)).
7. Genmonter I/O-beslaget (se [Genmontering af I/O-beslaget](#)).
8. Sæt chassisblæseren på plads igen (se [Isætning af chassisblæseren](#)).
9. Sæt I/O-pladen på plads igen (se [Genmontering af I/O-pladen](#)).
10. Isæt møntcellebatteriet (se [Isætning af møntcellebatteriet](#)).
11. Sæt drevbåsen på plads igen (se [Genmontering af drevbåsen](#)).
12. Sæt det optiske drev i (se [Isætning af det optiske drev](#)).
13. Sæt bunddækslet på igen (se [Genmontering af bunddækslet](#)).
14. Sæt topbeslaget på igen (se [Genmontering af topbeslaget](#)).
15. Sæt topdækslet på igen (se [Udskiftning af topdækslet](#)).

△ **FORSIGTIG:** Inden du tænder computeren, skal du sætte alle skruer tilbage på plads og sørge for, at der ikke er nogen løse skruer tilbage inden i computeren. Hvis du ikke gør det, kan computeren blive beskadiget.

16. Tænd computeren.

 **BEMÆRK:** Når du har sat systemkortet i, skal du indtaste computerens servicekode i BIOS'en på det nye systemkort.

17. Indtast servicemærket (se [Indtastning af servicemærket i BIOS'en](#)).

Indtastning af servicemærket i BIOS'en

1. Tænd computeren.
 2. Tryk på <F2> under POST for at få adgang til systemets opsætningsprogram.
 3. Gå til hovedfanen, og indtast servicemærket i feltet **Service Tag Setting** (Systemmærkeindstilling).
-

[Tilbage til indholdssiden](#)

System Setup Utility (Hjælpeprogram til systemopsætning)

Dell™ Inspiron™ 300/400 Servicehåndbog


- [Oversigt](#)
- [Rydning af glemte adgangskoder og CMOS-indstillinger](#)
- [Flash-opdatering af BIOS](#)

Oversigt

Brug System Setup Utility (Hjælpeprogram til systemopsætning) til at:


- 1 Ændre systemkonfigurationsoplysningerne, når du har tilføjet, ændret eller fjernet hardware i computeren
- 1 Angive eller ændre en brugerdefinérbar indstilling som f.eks. brugeradgangskoden
- 1 Aflæse aktuel ledig hukommelse eller angive, hvilken type harddisk der er installeret

 **FORSIGTIG:** Medmindre du er en erfaren computerbruger, skal du undlade at ændre indstillingerne for dette program. Visse ændringer kan medføre, at computeren ikke fungerer korrekt.

 **BEMÆRK:** Inden du skifter systeminstallation, anbefales det, at du noterer oplysningerne fra skærmen System Setup (Systemopsætning) til fremtidig reference.

Åbning af System Setup Utility (Hjælpeprogram til systemopsætning)

1. Tænd for (eller genstart) computeren.
2. Når DELL™-logoet bliver vist, skal du vente på, at F2-prompten bliver vist. Tryk derefter øjeblikkeligt på <F2>.


 **BEMÆRK:** F2-prompten indikerer, at tastaturet er initialiseret. Denne prompt kan blive vist meget hurtigt, så du skal holde øje med den og derefter trykke på <F2>. Hvis du trykker på <F2>, før prompten vises, registreres tastetrykket ikke. Hvis du venter for længe, og operativsystemets logo vises, skal du fortsætte med at vente, indtil du ser skrivebordet i Microsoft® Windows®. Luk derefter computeren ned (se [Slukning af computeren](#)) og prøv igen.

Skærme i System Setup (Systemopsætning)

På skærmen System Setup (Systemopsætning) vises aktuelle eller redigérbare konfigurationsoplysninger for computeren. Oplysningerne på skærmen er opdelt i tre områder: **setup item** (opsætningselement), den aktive **help screen** (hjælp-skærm) og **key functions** (tastefunktioner).

<p>Setup Item (Opsætningselement) — Dette felt vises i venstre side af vinduet System Setup (Systemopsætning). Feltet er en rulleliste med funktioner, der definerer computerens konfiguration, inklusive installeret hardware, strømbesparelse samt sikkerhedsfunktioner.</p> <p>Rul op og ned i listen med Pii op- og Pii ned-tasterne. Når en funktion fremhæves viser Help Screen (Hjælpskærmen) yderligere oplysninger om denne funktion samt mulige indstillinger.</p>	<p>Help Screen (Hjælpskærmen) — Denne skærm vises til højre i vinduet System Setup (systemopsætning) og indeholder oplysninger om hver valgmulighed i Setup Item (Opsætningselement) I feltet kan du få vist oplysninger om computeren og foretage ændringer til de aktuelle indstillinger.</p> <p>Tryk pil op eller pil ned for at markere en mulighed. Tryk på <Enter> for at gøre dette valg aktivt, og gå tilbage til Setup Item (Opsætningselement).</p> <p>BEMÆRK: Ikke alle de indstillinger, der er vist i Setup Item (Opsætningselement) kan ændres.</p>
<p>Key Functions (Tastefunktioner) — Dette felt vises under Help Screen (Hjælpskærmen) og indeholder taster og deres funktioner i det aktive systemopsætningsfelt.</p>	

Indstillinger i System Setup (Systemopsætning)

 **BEMÆRK:** Afhængigt af computeren og installerede enheder vises de elementer, der anføres i dette afsnit, muligvis ikke, eller de vises muligvis ikke nøjagtigt som anført.

Systemoplysninger	
System (System)	Viser systemets navn
BIOS Version (BIOS-version)	Viser BIOS-versionsnummer
Service Tag (Servicemærkat)	Viser computerens servicekode, når servicekoden er der
Asset Tag (Aktivkode)	Viser computerens aktivkode, når aktivkoden er der
Processor Type (Processortype)	Viser processoroplysninger


Processor L2 Cache (Processors niveau 2-cache)	Viser L2-cache-størrelsen
Memory Installed (Installeret hukommelse)	Indikerer mængden af installeret hukommelse i MB
Memory Speed (Hukommelseshastighed)	Indikerer hukommelseshastigheden i MHz
Memory Technology (Hukommelsesteknologi)	Indikerer den type hukommelse, som er installeret
Overordnet	
Service Tag Setting (Servicekodeindstilling)	Viser computerens servicekode, når servicekoden er der, eller når der er et felt til manuel indtastning af servicekoden, når servicekoden ikke er der
System Time (Systemtid)	Viser det aktuelle klokkeslæt i formatet tt:mm:ss
System Date (Systemdato)	Viser den aktuelle dato i formatet mm:dd:åå
SATA-0	Viser det SATA-drev, der er sluttet til SATA-0-stikket
SATA-1	Viser det SATA-drev, der er sluttet til SATA-1-stikket
eSATA-0 (gælder kun for Inspiron 400-computere)	Viser det eSATA-drev, der er sluttet til eSATA-0-stikket
eSATA-1 (gælder kun for Inspiron 400-computere)	Viser det eSATA-drev, der er sluttet til eSATA-0-stikket
Keyboard Errors (Tastaturfejl)	Viser tastaturfejl, når indstillingen Report (Rapportér) er aktiveret Report (Rapportér) er standard
Avancerede indstillinger	
Inspiron 300	
CPU Feature (CPU-funktioner)	<ul style="list-style-type: none"> 1 Limit CPUID Value (Begræns CPUID-værdi) — Aktiveret eller Deaktiveret (standard er Deaktiveret) 1 CPU XD Support (CPU XD-understøttelse) — Aktiveret eller Deaktiveret (standard er Aktiveret) 1 Hyper-Threading Technology (Hyper-Threading-teknologi) — Aktiveret eller Deaktiveret (standard er Aktiveret) 1 Virtualisering (skjult, hvis CPU ikke understøttes) — Aktiveret eller Deaktiveret (standard er Aktiveret)
Integrated Graphics Configuration (Integreret grafikkonfiguration)	<ul style="list-style-type: none"> 1 DVMT Mode Select (Valg af DVMT-tilstand) — DVMT-tilstand 1 DVMT/FIXED Memory (DVMT/FIXED-hukommelse) — 128 MB
Integrated Peripherals Configuration (Konfiguration af eksterne, integrerede enheder)	<ul style="list-style-type: none"> 1 Onboard Audio Controller (Indbygget lydcontroller) — Aktiveret eller Deaktiveret (standard er Aktiveret) 1 Onboard LAN Controller (Indbygget LAN-controller) — Aktiveret eller Deaktiveret (standard er Aktiveret) 1 Onboard LAN Boot ROM (Indbygget LAN-start ROM) — Aktiveret eller Deaktiveret (standard er Deaktiveret)
Inspiron 400	
CPU Feature (CPU-funktioner)	<ul style="list-style-type: none"> 1 Secure Virtual Machine-tilstand — Aktiveret eller Deaktiveret (standard er Aktiveret) 1 AMD Cool 'N' quiet-funktion — Aktiveret eller Deaktiveret (standard er Aktiveret)
Integrated Graphics Configuration (Integreret grafikkonfiguration)	UMA Frame Buffer Size (Bufferstørrelse på UMA-ramme) — Auto, 32 MB, 64 MB, 128 MB, 256 MB eller 512 MB (standard er Auto)
Integrated Peripherals Configuration (Konfiguration af eksterne, integrerede enheder)	<ul style="list-style-type: none"> 1 Onboard SATA Controller (Indbygget SATA-controller) — Aktiveret eller Deaktiveret (standard er Aktiveret) 1 SATA Mode (SATA-tilstand) — ATA eller AHCI (standard er AHCI) 1 Onboard Audio Controller (Indbygget lydcontroller) — Aktiveret eller Deaktiveret (standard er Aktiveret) 1 Onboard LAN Controller (Indbygget LAN-controller) — Aktiveret eller Deaktiveret (standard er Aktiveret) 1 Onboard LAN Boot ROM (Indbygget LAN-start ROM) — Aktiveret eller Deaktiveret (standard er Deaktiveret)
USB Device Setting (USB-enhedsindstilling)	<ul style="list-style-type: none"> 1 USB Controller (USB-controller) — Aktiveret eller Deaktiveret (standard er Aktiveret) 1 USB Operation-tilstand (Vises, når "USB Controller" er aktiveret) — FullSpeed eller HiSpeed (standard er HiSpeed)
Numlock Key (NumLock-tast)	ON eller OFF (standard er ON)
Fast Boot (Hurtig start)	Aktiveret eller Deaktiveret (standard er Aktiveret)
Strømstyring	
ACPI Suspend Type (ACPI-suspendtype)	Angiver suspend-type Standard er S3
AC Recovery (Genoprettelse af vekselstrøm)	Strøm fra, strøm til eller sidste strømtilstand (standard er fra)
Low Power-tilstand gælder kun for Inspiron 400-computere)	Aktiveret eller Deaktiveret (standard er Aktiveret)
Remote Wake Up (Fjernaktivering)	Aktiveret eller Deaktiveret (standard er Aktiveret)

Auto Power On (Automatisk tænding)	Aktiveret eller Deaktiveret (standard er Deaktiveret)
Auto Power On Date (Automatisk tænding - dato) (Vises kun, når "Auto Power On" er indstillet til Aktiveret)	Angiver dato for tænding af strøm Standard er 15
Auto Power On Date (Automatisk tænding - klokkeslæt) (Vises kun, når "Auto Power On" er indstillet til Aktiveret)	Angiver klokkeslæt for tænding af strøm Standard er 12:30:30
Sikkerhedsindstillinger	
Lås opsætningsstatus op	Unlocked (Låst op)
Supervisor Password (Supervisoradgangskode)	Status for den installerede supervisoradgangskode
User Password (Brugeradgangskode)	Status for den installerede brugeradgangskode
Startrækkefølge	
1st Boot Device (1. opstartsenhed)	Specificerer startrækkefølgen fra de tilgængelige enheder Harddisk; USB, CD/DVD,; Flytbar, Netværk, Deaktiveret (standard er harddisk)
2nd Boot Device (2. opstartsenhed)	Specificerer startrækkefølgen fra de tilgængelige enheder Harddisk; USB, CD/DVD,; Flytbar, Netværk, Deaktiveret (standard er harddisk)
3rd Boot Device (3. opstartsenhed)	Specificerer startrækkefølgen fra de tilgængelige enheder Harddisk, CD/DVD, CD/DVD, Flytbar, Netværk, Deaktiveret (standard er USA)
4th Boot Device (4. startenhed)	Specificerer startrækkefølgen fra de tilgængelige enheder Harddisk, USB, CD/DVD, Flytbar, Netværk, Deaktiveret (standard er Flytbar)
5th Boot Device (5. startenhed)	Specificerer startrækkefølgen fra de tilgængelige enheder Harddisk, USB, CD/DVD, Flytbar, Netværk, Deaktiveret (standard er Netværk)
Hard Disk Drives (Harddiskdrev)	Specificerer prioritetsrækkefølgen for startenheder fra de tilgængelige harddiske
USB Drives (USB-drev)	Specificerer prioritetsrækkefølgen for startenheder fra de tilgængelige USB-drev
CD/DVD Drives (Cd/dvd-drev)	Specificerer prioritetsrækkefølgen for startenheder fra de tilgængelige cd/dvd-drev
Removable Drives (Flytbare drev)	Specificerer prioritetsrækkefølgen for startenheder fra de tilgængelige, flytbare drev
Network Drives (Netværksdrev)	Specificerer prioritetsrækkefølgen for startenheder fra de tilgængelige netværksdrev
Afslut	
Exit Options (Indstillinger for Afslut)	Giver Save Changes and Exit (Gem ændringer og luk), Discard Changes and Exit (Gem ændringer og luk) og Load Default Setting (Indlæs standardindstilling)

Startrækkefølge

Med denne funktion kan du ændre startsekvensen for enheder.

Opstartsfunktioner

- 1 **Harddisk** — Computeren forsøger at starte fra den primære harddisk. Hvis der ikke er noget operativsystem på drevet, udsender computeren en fejlmeddelelse.
 - 1 **USB-flashenhed** — Sæt hukommelsenheden i en USB-port, og genstart computeren. Når **F12 Boot Options** (F12 - Startindstillinger) vises i nederste højre hjørne af skærmen, skal du trykke på <F12>. BIOS'en genkender enheden og føjer USB-flashenheden til startmenuen.
-  **BEMÆRK:** For at kunne starte til en USB-enhed skal enheden være en startenhed. Se dokumentationen til enheden for at kontrollere, at enheden er en startenhed.
- 1 **Cd-drev** — Computeren forsøger at starte fra cd/dvd-drevet. Hvis der ikke er nogen cd/dvd i drevet, eller hvis cd/dvd'en ikke har noget operativsystem, udsender computeren en fejlmeddelelse.

Ændring af startrækkefølgen for den aktuelle start

Du kan bruge denne funktion til at ændre den aktuelle opstartssekvens til f.eks. at starte fra cd/dvd-drevet for at køre Dell Diagnostics på mediet *Drivers and Utilities* (Drivere og hjælpeprogrammer). Den tidligere opstartssekvens bliver gendannet, når de diagnostiske tester er færdige.

1. Hvis du starter fra en USB-enhed, skal du slutte USB-enheden til et USB- stik.
2. Tænd for (eller genstart) computeren.


3. Når F2 = Setup, F12 Boot Options (F2 = Opsætning, F12 - Startindstillinger) vises i nederste højre hjørne på skærmen, skal du trykke på <F12>.

Hvis du venter for længe, og operativsystemlogoet vises, skal du fortsætte med at vente, indtil du ser skrivebordet i Microsoft Windows. Luk derefter computeren, og prøv igen.

Boot Device Menu (Menuen Startenhed) vises med alle tilgængelige startenheder.

4. Vælg i **Boot Device Menu** (Menuen Startenhed) den enhed, du vil starte fra.


Hvis du f.eks. starter til en USB-hukommelsesnøgle, skal du fremhæve **USB Flash Device** (USB-flashenhed) og derefter trykke på <Enter>.

 **BEMÆRK:** For at kunne starte til en USB-enhed, skal enheden være en startenhed. Se dokumentationen til enheden for at kontrollere, at enheden er startbar.

Ændring af startrækkefølgen for fremtidige starter

1. Åbn hjælpeprogrammet til systemopsætning (se [Åbning af System Setup Utility \(Hjælpeprogram til systemopsætning\)](#)).

2. Brug piletasterne til at fremhæve menupunktet **Boot** (Start), og tryk derefter på <Enter> for at åbne menuen.

 **BEMÆRK:** Skriv den nuværende startrækkefølge ned for det tilfælde, at du vil gendanne den senere.

3. Tryk på tasterne Pil op og Pil ned for at se listen over enheder.
4. Tryk på plus (+) eller minus (-) for at ændre enhedens startprioritet.

Rydning af glemte adgangskoder og CMOS- indstillinger

 **ADVARSEL:** Inden du starter nogen af fremgangsmåderne i dette afsnit, skal du følge de sikkerhedsinstruktioner, der fulgte med computeren.

 **ADVARSEL:** Computeren skal være afbrudt fra stikkontakten for at rydde CMOS- indstillingen.

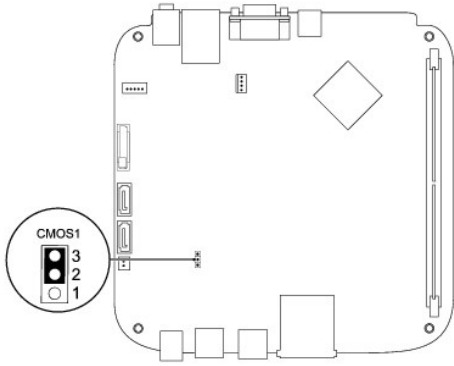
 **FORSIGTIG:** Kun en certificeret servicetekniker bør foretage reparationer på computeren. Skader, der er opstået som følge af servicearbejde, som ikke er godkendt af Dell™, dækkes ikke af garantien.

 **FORSIGTIG:** For at undgå elektrostatisk afladning bør du jorde dig selv ved hjælp af en jordingsrem eller ved jævnligt at røre ved en umalet metaloverflade (f.eks. et stik på computeren).

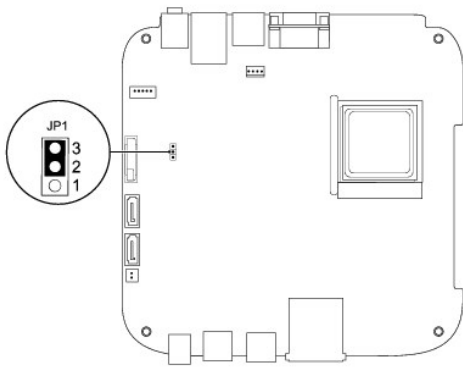
 **FORSIGTIG:** Rydning af CMOS-indstillinger vil også rydde adgangskoden.

1. Følg procedurerne i [Før du starter](#).
2. Fjern topdækslet (se [Fjernelse af topdækslet](#)).
3. Fjern topbeslaget (se [Fjernelse af topbeslaget](#)).
4. Fjern det optiske drev (se [Fjernelse af et optisk drev](#)).
5. Fjern drevbåsen (se [Fjernelse af drevbåsen](#)).
6. Find det 3-bens CMOS-stik på systemkortet (se [Systemkortkomponenter](#)).
7. Fjern 2-pins jumperstikket fra pin 2 og 3, og sæt det på pin 1 og 2.
8. Vent i ca. 5 sekunder, mens CMOS-indstillingen bliver ryddet.
9. Fjern 2-pin-jumperstikket fra pin 1 og 2, og sæt det på pin 2 og 3 for at aktivere adgangskodefunktionen.

Inspiron 300



Inspiron 400



10. Sæt drevbåsen i igen (se [Genmontering af drevbåsen](#)).
11. Sæt det optiske drev i (se [Isætning af det optiske drev](#)).
12. Sæt topbeslaget på igen (se [Genmontering af topbeslaget](#)).
13. Sæt topdækslet på igen (se [Udskiftning af topdækslet](#)).

⚠ FORSIGTIG: Inden du tænder computeren, skal du sætte alle skruer tilbage på plads og sørge for, at der ikke er nogen løse skruer tilbage inden i computeren. Hvis du ikke gør det, kan computeren blive beskadiget.

14. Slut computeren og enhederne til stikkontakter, og tænd derefter for dem.

Flash-opdatering af BIOS

1. Tænd computeren.
2. Gå til Dell Supports hjemmeside på support.dell.com.
3. Klik på **Drivers & Downloads** (Drivere og overførster) → **Select Model** (Vælg model).
4. Find BIOS-opdateringsfilen til din computer:

📌 BEMÆRK: Servicekoden til din computer findes i bunden af computeren.


Hvis du har computerens servicekode:

- a. Klik på **Enter a Service Tag** (Indtast en servicekode).

- b. Indtast computerens servicemærkat i feltet **Enter a Service Tag**: (Indtast en servicekode:), og klik på **Go** (Gå) for at gå videre til [trin 5](#).

Hvis du ikke har computerens servicekode:

- a. Vælg produkttype i **Select Your Product Family** (Vælg din produktserie)-listen.
- b. Vælg produktmærke i **Select Your Product Line** (Vælg din produktserie)-listen.
- c. Vælg produktets modelnummer i **Select Your Product Model** (Vælg din produktserie)-listen.

 **BEMÆRK:** Hvis du har valgt en forkert model og vil starte forfra, skal du klikke på **Start Over** (Starte forfra) øverst til højre i menuen.

- d. Klik **Confirm** (Bekræft).
5. Der vises en liste over resultater på skærmen. Klik på **BIOS**.
 6. Klik på **Download Now** (Hent nu) for at hente den seneste BIOS-fil. Vinduet **File Download** (Filoverførsel) vises.
 7. Klik på **Save** (Gem) for at gemme filen på skrivebordet. Filen overføres til skrivebordet.
 8. Klik på **Close** (Gem), hvis vinduet **Download Complete** (Overførsel gennemført) ises. Ikonet vises på skrivebordet, og har samme titel som den overførte BIOS-opdateringsfil.
 9. Dobbeltklik på ikonet på skrivebordet, og følg skærminstrukserne.

[Tilbage til indholdssiden](#)

[Tilbage til indholdssiden](#)

Teknisk oversigt

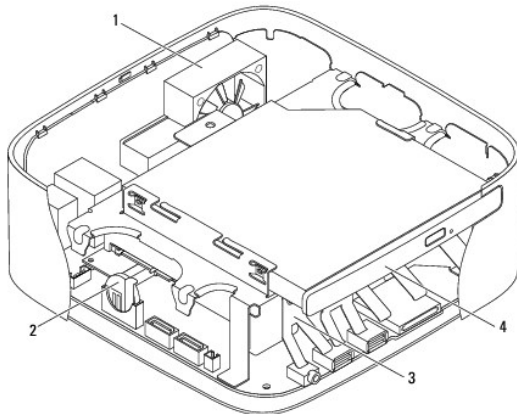
Dell™ Inspiron™ 300/400 Servicehåndbog

- [Inspiron™ 300](#)
- [Inspiron 400](#)

- ⚠ ADVARSEL:** Før du arbejder med computerens indvendige dele, skal du læse de sikkerhedsinstruktioner, der fulgte med computeren. Du kan finde yderligere oplysninger om best practices for sikkerhed på webstedet Regulatory Compliance på www.dell.com/regulatory_compliance.
- ⚠ FORSIGTIG:** Kun en certificeret servicetekniker bør foretage reparationer på computeren. Skader, der er opstået som følge af servicearbejde, som ikke er godkendt af Dell™, dækkes ikke af garantien.
- ⚠ FORSIGTIG:** For at undgå elektrostatisk afladning bør du jorde dig selv ved hjælp af en jordingsrem eller ved jævnligt at røre ved en umalet metaloverflade (f.eks. et stik på computeren).
-

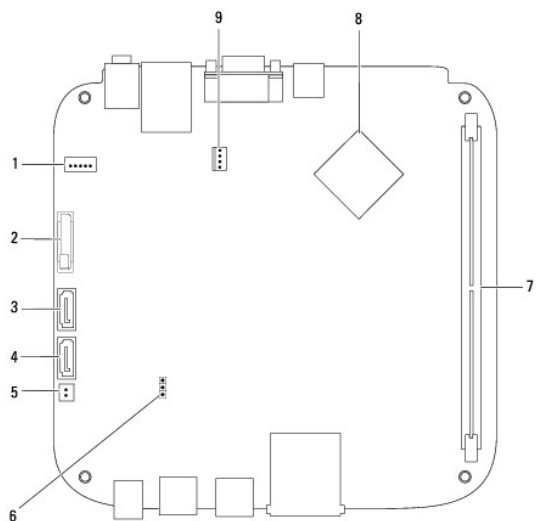
Inspiron™ 300

Set indefra



1	chassisblæser	2	møntcellebatteri
3	drevbås	4	optisk drev

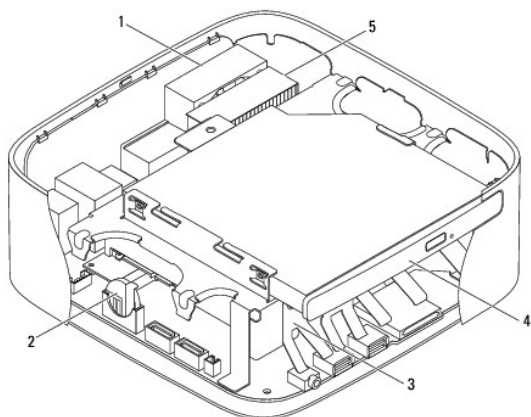
Systemkortkomponenter



1	SATA-strømtik (SATAPWR1)	2	møntcellebatterisokkel (BAT1)
3	stik til SATA-drev (SATA2)	4	stik til SATA-drev (SATA1)
5	strømtik til optisk drev (ODD_PWR1)	6	CMOS-jumper (CMOS1)
7	stik til hukommelsesmodul (DIMM1)	8	processor
9	stik til chassisblæser (SYSFAN1)		

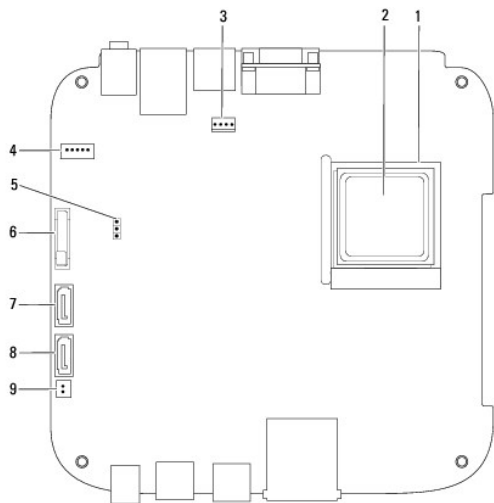
Inspiron 400

Set indefra



1	chassisblæser	2	møntcellebatteri
3	drevbås	4	optisk drev
5	processorens kølelegeme		

Systemkortkomponenter



1	processorsokkel	2	processor
3	stik til chassisblæser (CPU_FAN)	4	SATA-strømtik (SATAPWR1)
5	CMOS-jumper (JP1)	6	møntcellebatterisokkel (BT1)
7	stik til SATA-drev (SATA2)	8	stik til SATA-drev (SATA1)
9	SATA-strømtik (SATAPWR2)		

[Tilbage til indholdssiden](#)

[Tilbage til indholdssiden](#)

Dell™ Inspiron™ 300/400 Servicehåndbog



BEMÆRK: En BEMÆRKNING angiver vigtige oplysninger, som du kan bruge for at udnytte computeren optimalt.



FORSIGTIG: **FORSIGTIG** angiver enten en mulig beskadigelse af hardware eller tab af data og oplyser dig om, hvordan du kan undgå dette problem.



ADVARSEL: **ADVARSEL** viser en potentiel fare for materiel skade, personskade eller død.

Oplysningerne i dette dokument kan ændres uden varsel.
© 2009 Dell Inc. Alle rettigheder forbeholdes.

Enhver form for gengivelse af disse materialer uden skriftlig tilladelse fra Dell Inc. er strengt forbudt.

Anvendte varemærker i denne tekst: *Dell*, *DELL*-logoet og *Inspiron* er varemærker tilhørende Dell Inc.; *Microsoft*, *Windows*, *Windows Vista* og *Windows Vista*-startknap-logoet er enten varemærker eller registrerede varemærker tilhørende Microsoft Corporation i USA og/eller andre lande.

Andre varemærker og firmanavne kan være brugt i dette dokument til at henvise til enten de fysiske eller juridiske personer, som gør krav på mærkerne og navnene, eller til deres produkter. Dell Inc. frasiger sig al ejerinteresse i andre virksomheders varemærker og navne.

September 2009 Rev. A00

[Tilbage til indholdssiden](#)

[Tilbage til indholdssiden](#)

Topbeslag

Dell™ Inspiron™ 300/400 Servicehåndbog

- [Fjernelse af topbeslaget](#)
- [Genmontering af topbeslaget](#)

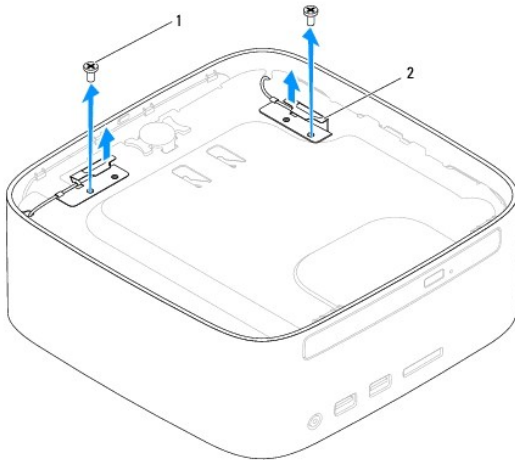
⚠ ADVARSEL: Før du arbejder med computerens indvendige dele, skal du læse de sikkerhedsinstruktioner, der fulgte med computeren. Du kan finde yderligere oplysninger om best practices for sikkerhed på webstedet Regulatory Compliance på www.dell.com/regulatory_compliance.

⚠ FORSIGTIG: Kun en certificeret servicetekniker bør foretage reparationer på computeren. Skader, der er opstået som følge af servicearbejde, som ikke er godkendt af Dell™, dækkes ikke af garantien.

⚠ FORSIGTIG: For at undgå elektrostatisk afladning bør du jorde dig selv ved hjælp af en jordingsrem eller ved jævnligt at røre ved en umalet metaloverflade (f.eks. et stik på computeren).

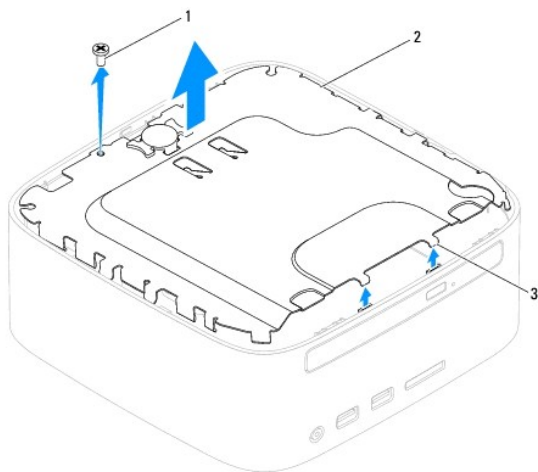
Fjernelse af topbeslaget

1. Følg procedureerne i [Før du starter](#).
2. Fjern topdækslet (se [Fjernelse af topdækslet](#)).
3. *Inspiron 400* — Fjern de to skruer, der fastgør de trådløse antenner til topbeslaget.



1	skruer (2)	2	trådløse antenner (2)
---	------------	---	-----------------------

4. Fjern den skrue, som holder topbeslaget fast på chassiset.
5. Løft topbeslaget væk fra computeren.



1	skruer	2	topbeslag
3	tapper (2)		

Genmontering af topbeslaget

1. Følg procedurerne i [Før du starter](#).
2. Ret tapperne på topbeslaget ind efter stikkene i chassiset, og anbring topbeslaget.
3. Sæt den skrue i igen, der holder topbeslaget fast til computeren.
4. *Inspiron 400* — Ret skruehullerne på de trådløse antenner ind efter skruehullerne i topbeslaget. Genmonter de to skruer, som fastgør de trådløse antenner til topbeslaget.
5. Sæt topdækslet på igen (se [Udskiftning af topdækslet](#)).

⚠ FORSIGTIG: Inden du tænder computeren, skal du sætte alle skruer tilbage på plads og sørge for, at der ikke er nogen løse skruer tilbage inden i computeren. Hvis du ikke gør det, kan computeren blive beskadiget.

6. Slut computeren og alle enheder til stikkontakter, og tænd for dem.

[Tilbage til indholdssiden](#)

[Tilbage til indholdssiden](#)

Topdæksel

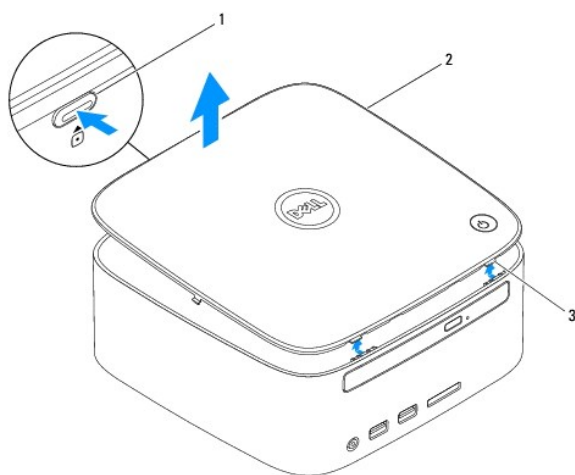
Dell™ Inspiron™ 300/400 Servicehåndbog

- [Fjernelse af topdækslet](#)
- [Udskiftning af topdækslet](#)

- ⚠ ADVARSEL:** Før du arbejder med computerens indvendige dele, skal du læse de sikkerhedsinstruktioner, der fulgte med computeren. Du kan finde yderligere oplysninger om best practices for sikkerhed på webstedet Regulatory Compliance på www.dell.com/regulatory_compliance.
- ⚠ FORSIGTIG:** Kun en certificeret servicetekniker bør foretage reparationer på computeren. Skader, der er opstået som følge af servicearbejde, som ikke er godkendt af Dell™, dækkes ikke af garantien.
- ⚠ FORSIGTIG:** For at undgå elektrostatisk afladning bør du jorde dig selv ved hjælp af en jordingsrem eller ved jævnligt at røre ved en umalet metaloverflade (f.eks. et stik på computeren).

Fjernelse af topdækslet

1. Følg procedureerne i [Før du starter](#).
2. Tryk på frigørelsesknappen til topdækslet på computerens bagside. Topdækslet hopper op.
3. Løft topdækslet væk fra computeren.



1	frigørelsesknop til topdækslet	2	topdæksel
3	tapper (2)		

Udskiftning af topdækslet

1. Følg procedureerne i [Før du starter](#).
2. Flugt tappene på topdækslet med indhakkene på computeren, og tryk topdækslet på plads.

[Tilbage til indholdssiden](#)